

**Nr.**

3. Auflage

... der greifbare Unterschied

250

72/92

21,5

95

75,5

**Schutzbeschläge**

---

# SCHUTZBESCHLÄGE



---

**edi**



---

<b>5</b>	<b>BESCHLÄGE FÜR ABSCHLUSSTÜREN, SCHUTZBESCHLÄGE UND -ROSETTEN</b>	<b>Seiten 139 - 195</b>
5.1	Schutz-Garnituren Clip (incl. Feuerschutz- und Fluchttürgarnituren)	146 - 169
5.2	Schutz-Kombi-Garnituren (incl. Feuerschutz- und Fluchttürgarnituren)	170 - 173
5.3	Montagesets Schutz-Garnituren Clip	174 - 175
5.4	Schutz-Garnituren massiv	180 - 189
5.5	Montagesets Schutz-Garnituren massiv	190
5.6	Schutz-Rosetten/Türspaltverriegelungen	191 - 193
5.7	Haustür-Innengarnituren	194 - 195

5.1 **SERIE DELTA** Langschild

DIN EN 1906 SK 4 (ES 3)

Seiten 146 - 149



5.1 **SERIE EUROPA** Langschild

DIN 18257 ES 2

DIN EN 1906 SK 3 (ES 2)

Seiten 150 - 153



5.1 **SERIE LOGO/L** Langschild

DIN 18257 ES 1

DIN EN 1906 SK 2 (ES 1)

Seiten 154 - 157



5.1 **SERIE LOGO/K** Kurzschild

DIN 18257 ES 1

DIN EN 1906 SK 2 (ES 1)

Seiten 158 - 161



5.1 **SERIE JUNO/L** Langschild

DIN 18257 ES 1

Seiten 162 - 163

5.1 **SERIE LIMA/L** Langschild

ES 0

Seiten 164 - 167

5.1 **SERIE LANA/** Langschild

ES 0

Seiten 168 - 169

5.2 **SERIE METIS** Kombi-Garnituren

DIN 18257 ES 1

DIN EN 1906 SK 2 (ES 1)

Seiten 170 - 173







Schutzgarnituren in Clip-Schild-Technik.

Eine beeindruckende Demonstration von Sicherheit und Design und sogleich ein weiterer Baustein formvollendeter Konformität für unterschiedliche Anforderungen im Türbeschlagbereich.

DELTA/DELTA FS	DELTA/DELTA FS
EUROPA FS	EUROPA FS
LOGO FS	LOGO FS
INNENSCHILD	AUSSENSCHILD
Stahl-Unterkonstruktion 2 mm. Festdrehbare Lochteilverbindung durch Seeger-Ring. Drücker fest-drehbar gelagert.	Stahl-Unterkonstruktion. Metallstütznocken 10 mm. Vernieteter Anbohrschutz. Der Zylinder wird eng umfasst und schützt den Schlosszuhaltungsbereich.

EUROPA	EUROPA	
LOGO		LOGO
JUNO		JUNO
INNENSCHILD	AUSSENSCHILD	AUSSENSCHILD
Druckguss-Unterkonstruktion. Seitliche Rastnasen zum Aufklipsen der Deckschilder gewähren eine stabile, flächenbündige Fixierung auf dem Grundschild	Unterkonstruktion aus massivem Aluminium. Metallstütznocken 10 mm. Vernieteter Anbohrschutz. Der Zylinder wird eng umfasst und schützt den Schlosszuhaltungsbereich.	Druckguss-Unterkonstruktion. Metallstütznocken 10 mm. Vernieteter Anbohrschutz. Der Zylinder wird eng umfasst und schützt den Schlosszuhaltungsbereich.



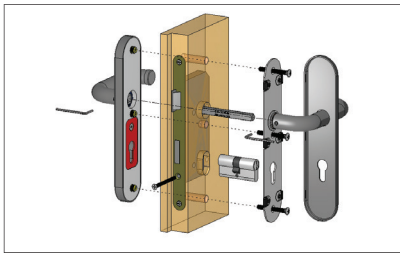
Feste Verbindung von Griff oder Bügelgriff mit dem Außenschild.

rechts-/links Verwendbarkeit der Griffe

Alle zertifizierten Schutzgarnituren auch mit Ziehschutz (ZA) lieferbar. Ziehschutzsätze federnd gelagert.





LIMA	LIMA
LANA	LANA
INNENSCHILD	AUSSENSCHILD
Druckguss-Unterkonstruktion. Seitliche Rastnasen zum Aufklipsen der Deckschilder gewähren eine stabile, flächenbündige Fixierung auf dem Grundschild	Druckguss-Unterkonstruktion. Metallstütznocken 10 mm. Vernieteter Anbohrschutz. Der Zylinder wird eng umfasst und schützt den Schlosszuhaltungsbereich.



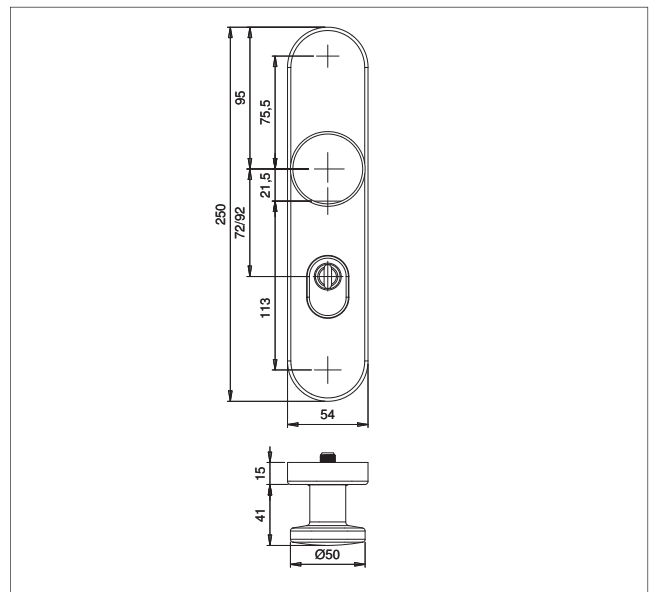
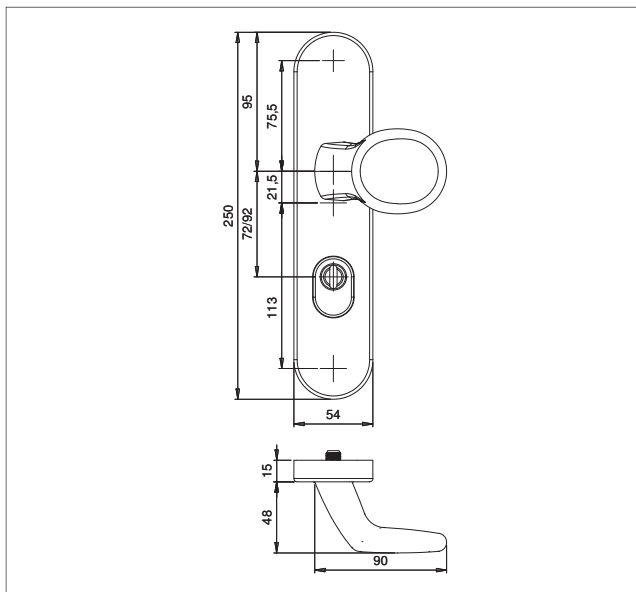
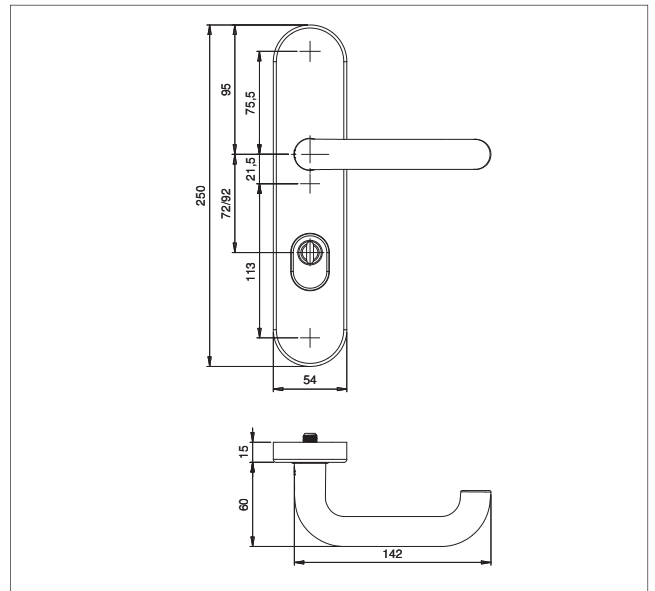
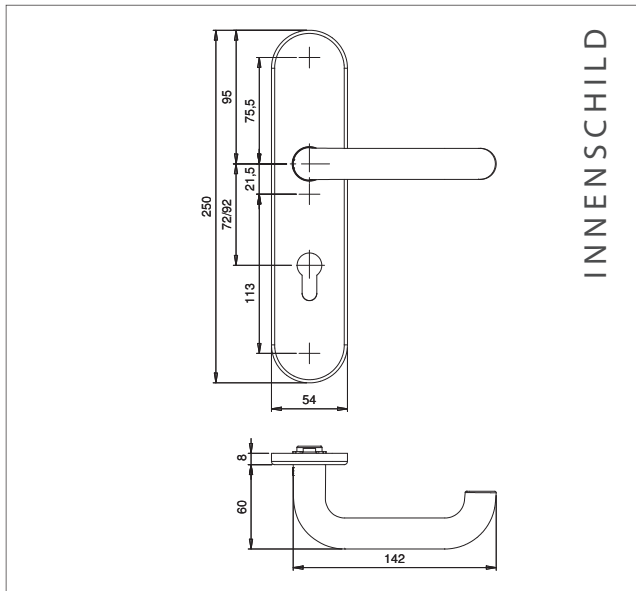


ES 3




DIN ES 3 = EN SK 4 (Extrem einbruchhemmend)					Klassifizierungsschlüssel								
DIN EN 1906 SK 4			ALU	EST	→	4	7	-	0	1	3	4	U
DIN EN 1906 SK 4	DIN 18273 	DIN EN 179 	ALU		→	4	7	-	D	1	3	4	U
DIN EN 1906 SK 4	DIN 18273 	DIN EN 179 	EST		→	4	7	-	B	1	3	4	U

Informationen zur Einteilung der Widerstandsklassen für Schutzbeschläge finden Sie auf Seite 24 dieser edi-tion.






F1	EST

**INFOthek** 

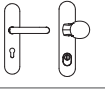
Lieferung incl. Befestigungszubehör für:

FS TS 39-48 mm  
 ZT TS 39-48 mm  
 HT TS 69-78 mm  
 Abweichungen s. S. 174.

 DR/DR. Panikstift gesondert bestellen.

FS 92 mm auf Anfrage.

- ◆ Material: Aluminium eloxiert oder Edelstahl matt gebürstet
- ◆ Grundkonstruktion: Stahl, komplett oberflächengehärtetes Außenschild
- ◆ Drücker-Lagerung: fest-drehbar
- ◆ Stütznocken: 1x M6 Ø 10mm und 2x M8 Ø 12mm, anbohrgeschützt
- ◆ Verschraubung: 2-fach M8, Mitte M6, verdeckt
- ◆ Zylinderabdeckung: federnd gelagert für 11 - 14 mm Überstand
- ◆ Fluchttür-Garnitur: geprüft nach DIN EN 179 in Kombination mit zugelassenen Schließern (Info.S.21)

		ARTIKELBEZEICHNUNG	GRIFF/ KNOPF	AUSSEN SCHILD	DR. FORM	■	ENTF. LOCHUNG			BESTELL- NR.	VE
		Garnitur Drücker/Drücker		15 mm	103Z	8 mm	72 mm ZA	x	x	8732/7203	1 Grt.
		Garnitur Drücker/Drücker		15 mm	103FS	9 mm	72 mm ZA	x	x	5732/7203	1 Grt.
		Garnitur Drücker/Drücker		15 mm	103H	10 mm	92 mm ZA			8732/9203	1 Grt.
		Wechselgarnitur mit Griff	K2	15 mm	103Z	8 mm	72 mm ZA	x	x	8732/0272	1 Grt.
		Wechselgarnitur mit Griff	K2	15 mm	103FS	9 mm	72 mm ZA	x	x	5732/0272	1 Grt.
		Wechselgarnitur mit Griff	K2	15 mm	103H	10 mm	92 mm ZA			8732/0292	1 Grt.
		Wechselgarnitur mit Knopf	K7	15 mm	103Z	8 mm	72 mm ZA	x	x	8732/0772	1 Grt.
		Wechselgarnitur mit Knopf	K7	15 mm	103FS	9 mm	72 mm ZA	x	x	5732/0772	1 Grt.
		Wechselgarnitur mit Knopf	K7	15 mm	103H	10 mm	92 mm ZA			8732/0792	1 Grt.

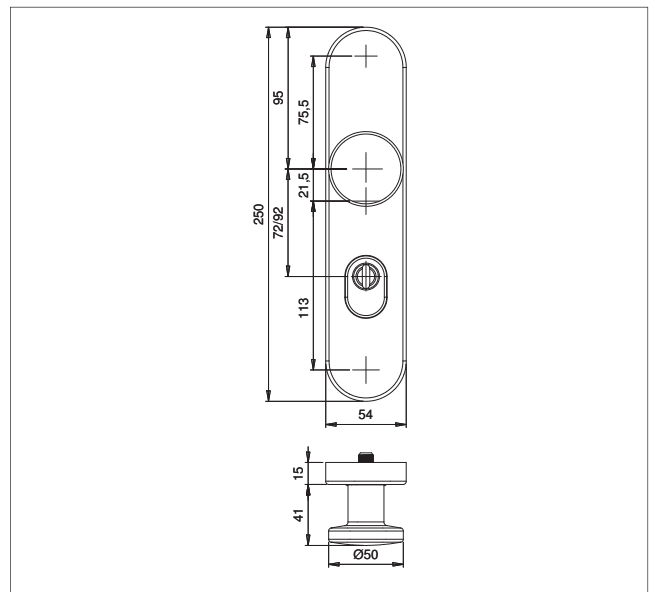
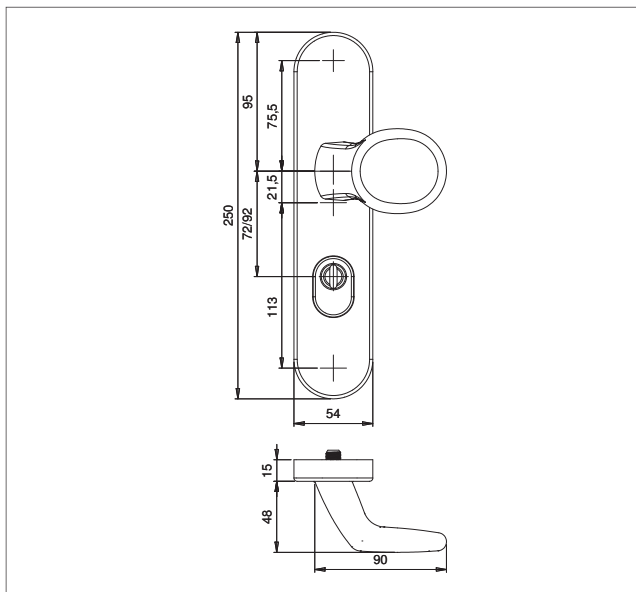
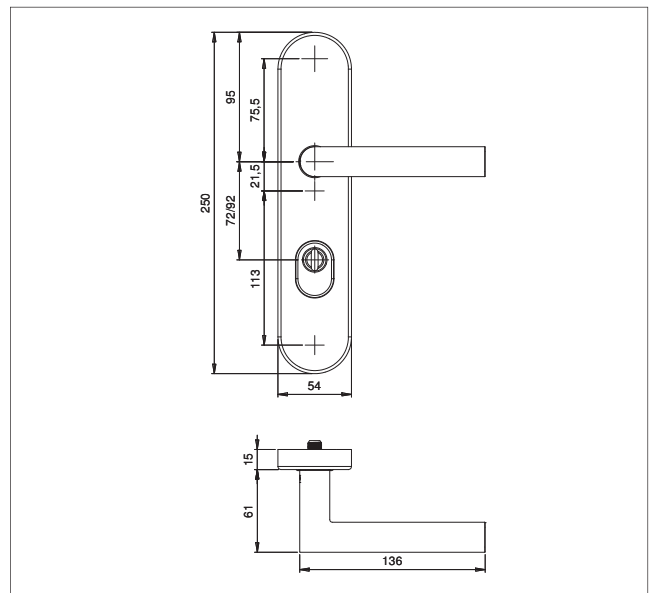
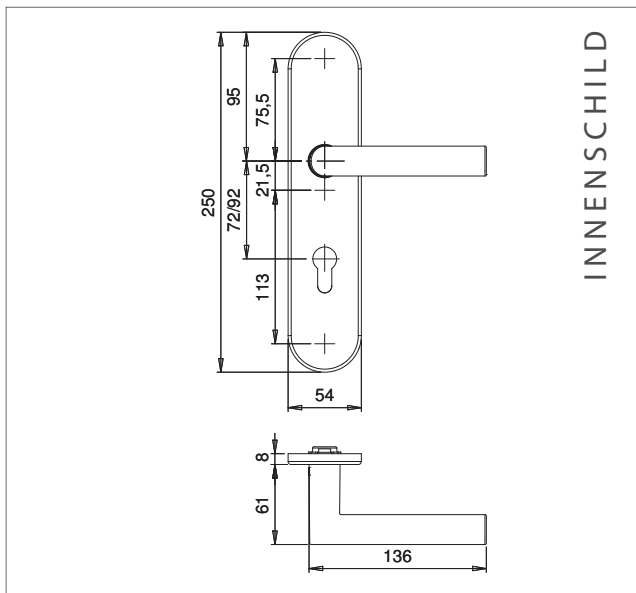
Um die entsprechenden Zertifikate herunterzuladen nutzen Sie bitte unsere Homepage [www.dieckmann.com](http://www.dieckmann.com). An dieser Stelle finden Sie auch evtl. Aktualisierungen hinsichtlich weiterer Konformitätsprüfungen mit Schlossherstellern.



Gern können Sie die Zertifikate auch direkt im Werk anfordern.


DIN ES 3 = EN SK 4 (Extrem einbruchhemmend)					Klassifizierungsschlüssel								
DIN EN 1906 SK 4			ALU	EST	→	4	7	-	0	1	3	4	U
DIN EN 1906 SK 4	DIN 18273 <b>F</b>		ALU		→	4	7	-	D	1	3	4	U
DIN EN 1906 SK 4	DIN 18273 <b>F</b>		EST		→	4	7	-	B	1	3	4	U

Informationen zur Einteilung der Widerstandsklassen für Schutzbeschläge finden Sie auf Seite 24 dieser edi-tion.





F1	EST

**INFOthek** 

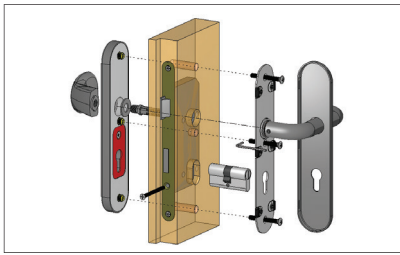
Lieferung incl. Befestigungszubehör für:

FS TS 39-48 mm  
 ZT TS 39-48 mm  
 HT TS 69-78 mm  
 Abweichungen s. S. 174.

FS 92 mm auf Anfrage.

- ◆ Material: Aluminium eloxiert oder Edelstahl matt gebürstet
- ◆ Grundkonstruktion: Stahl, komplett oberflächengehärtetes Außenschild
- ◆ Drücker-Lagerung: fest-drehbar
- ◆ Stütznocken: 1x M6 Ø 10mm und 2x M8 Ø 12mm, anbohrgeschützt
- ◆ Verschraubung: 2-fach M8, Mitte M6, verdeckt
- ◆ Zylinderabdeckung: federnd gelagert für 11 - 14 mm Überstand



		ARTIKELBEZEICHNUNG	GRIFF/ KNOPF	AUSSEN SCHILD	DR. FORM	■	ENTF. LOCHUNG	<b>F</b>	BESTELL- NR.	VE
		Garnitur Drücker/Drücker		15 mm	108Z	8 mm	72 mm ZA	x	8737/7203	1 Grt.
		Garnitur Drücker/Drücker		15 mm	108FS	9 mm	72 mm ZA		5737/7203	1 Grt.
		Garnitur Drücker/Drücker		15 mm	108H	10 mm	92 mm ZA		8737/9203	1 Grt.
		Wechselgarnitur mit Griff	K2	15 mm	108Z	8 mm	72 mm ZA	x	8737/0272	1 Grt.
		Wechselgarnitur mit Griff	K2	15 mm	108FS	9 mm	72 mm ZA		5737/0272	1 Grt.
		Wechselgarnitur mit Griff	K2	15 mm	108H	10 mm	92 mm ZA		8737/0292	1 Grt.
		Wechselgarnitur mit Knopf	K7	15 mm	108Z	8 mm	72 mm ZA	x	8737/0772	1 Grt.
		Wechselgarnitur mit Knopf	K7	15 mm	108FS	9 mm	72 mm ZA		5737/0772	1 Grt.
		Wechselgarnitur mit Knopf	K7	15 mm	108H	10 mm	92 mm ZA		8737/0792	1 Grt.



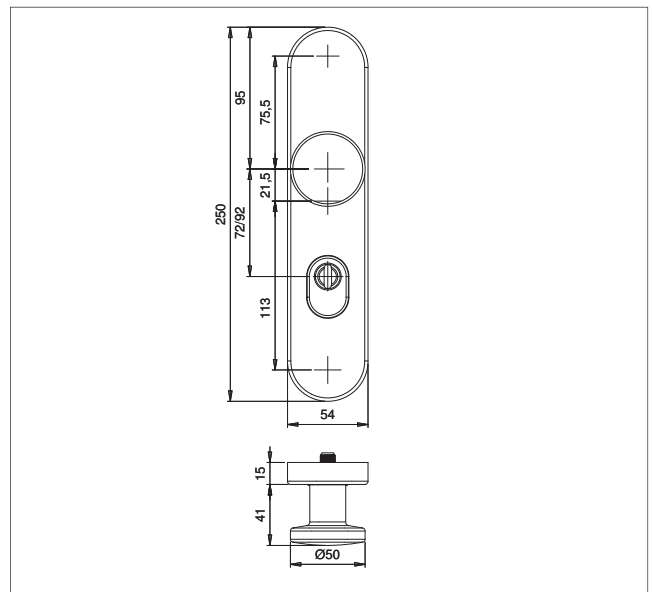
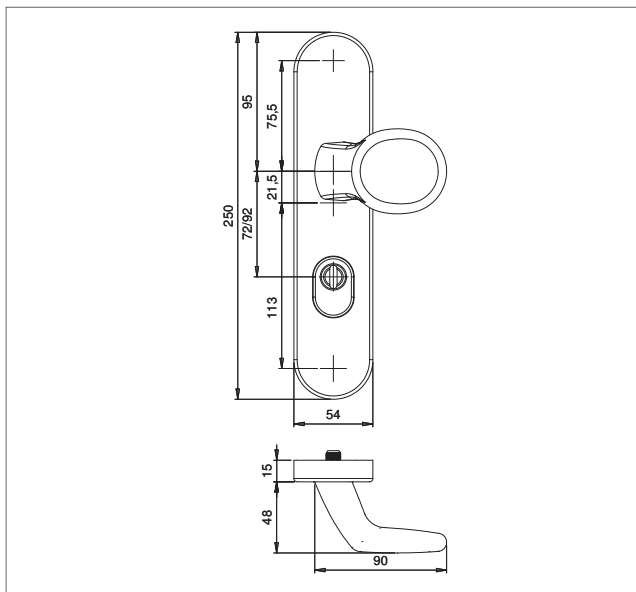
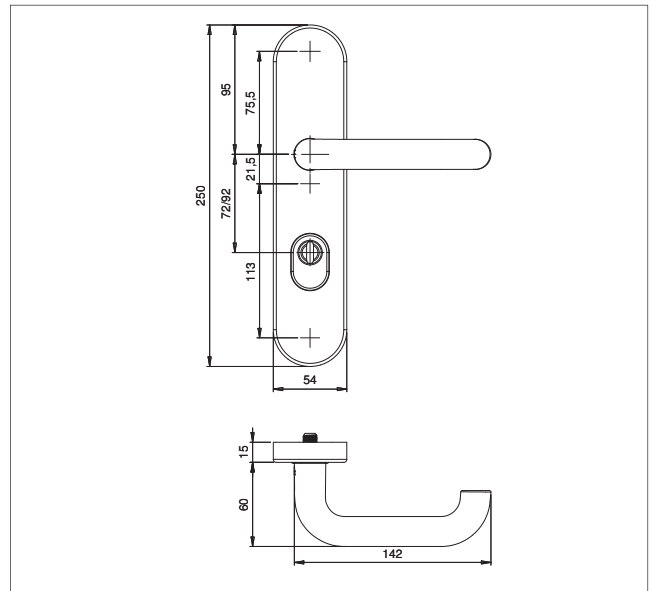
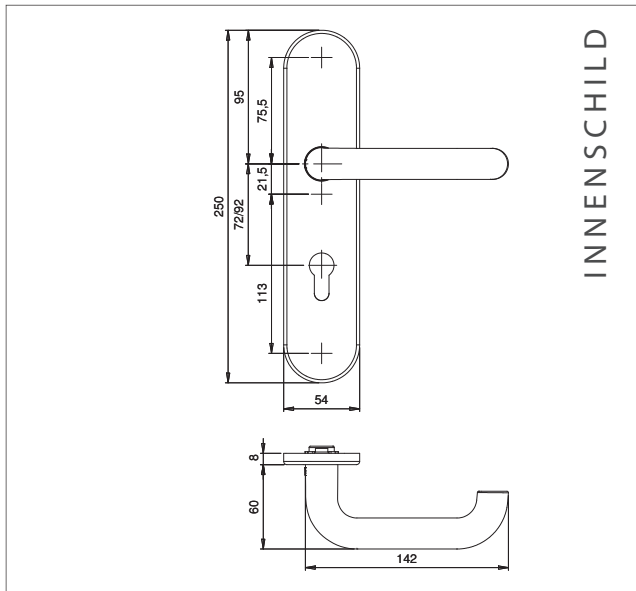
ES 2

**MPA NRW**   
 Materialprüfungsamt Nordrhein-Westfalen  
 PRÜFEN · ÜBERWACHEN · ZERTIFIZIEREN




DIN ES 2 = EN SK 3 (Stark einbruchhemmend)					Klassifizierungsschlüssel							
DIN EN 1906 SK 3	DIN 18273 <b>F</b>	DIN EN 179 	ALU	→	4	7	-	D	1	3	3	U
DIN EN 1906 SK 3	DIN 18273 <b>F</b>	DIN EN 179 	EST	→	4	7	-	B	1	3	3	U
DIN 18257 ES 2												

Informationen zur Einteilung der Widerstandsklassen für Schutzbeschläge finden Sie auf Seite 24 dieser edi-tion.






F1	EST
F25*	
PVD**	
PVD-Lochteile nur mit 8 mm ■	

**INFOthek** 

Lieferung incl. Befestigungszubehör für:  
 FS TS 39-48 mm  
 ZT TS 35-45 mm  
 HT TS 65-75 mm

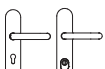




Abweichungen s. S. 174-175.

 DR/DR. Panikstift gesondert bestellen.

\* keine FS-Garnituren  
 \*\* keine Garnituren mit K7

FS 92 mm auf Anfrage.

- ◆ Material: Aluminium eloxiert oder Edelstahl matt gebürstet
- ◆ Grundkonstruktion FS: Stahl mit 2 mm Teilstahleinlage im Außenschild, oberflächengehärtet
- ◆ Grundkonstruktion ES 2: Außen: massive Alu-Unterkonstruktion, Innen: Druckguss-Unterkonstruktion
- ◆ Drücker-Lagerung: lose, FS = fest-drehbar
- ◆ Stütznocken: 1x M6 Ø 10mm und 2x M8 Ø 12mm, anbohrgeschützt
- ◆ Verschraubung: 2-fach M8, Mitte M6, verdeckt
- ◆ Zylinderabdeckung: federnd gelagert für 11 - 14 mm Überstand
- ◆ Fluchttür-Garnitur: geprüft nach DIN EN 179 in Kombination mit zugelassenen Schlössern (Info.S.21)

		ARTIKELBEZEICHNUNG	GRIFF/ KNOPF	AUSSEN SCHILD	DR. FORM	■	ENTF. LOCHUNG			BESTELL- NR.	VE
		Garnitur Drücker/Drücker		15 mm	103Z	8 mm	72 mm ZA	x	x	8648/7203	1 Grt.
		Garnitur Drücker/Drücker		15 mm	103FS	9 mm	72 mm ZA			5648/7203	1 Grt.
		Garnitur Drücker/Drücker		15 mm	103H	10 mm	92 mm ZA			8648/9203	1 Grt.
		Wechselgarnitur mit Griff	K2	15 mm	103Z	8 mm	72 mm ZA	x	x	8648/0272	1 Grt.
		Wechselgarnitur mit Griff	K2	15 mm	103FS	9 mm	72 mm ZA			5648/0272	1 Grt.
		Wechselgarnitur mit Griff	K2	15 mm	103H	10 mm	92 mm ZA			8648/0292	1 Grt.
		Wechselgarnitur mit Knopf	K7	15 mm	103Z	8 mm	72 mm ZA	x	x	8648/0772	1 Grt.
		Wechselgarnitur mit Knopf	K7	15 mm	103FS	9 mm	72 mm ZA			5648/0772	1 Grt.
		Wechselgarnitur mit Knopf	K7	15 mm	103H	10 mm	92 mm ZA			8648/0792	1 Grt.

Um die entsprechenden Zertifikate herunterzuladen nutzen Sie bitte unsere Homepage [www.dieckmann.com](http://www.dieckmann.com). An dieser Stelle finden Sie auch evtl. Aktualisierungen hinsichtlich weiterer Konformitätsprüfungen mit Schlossherstellern.

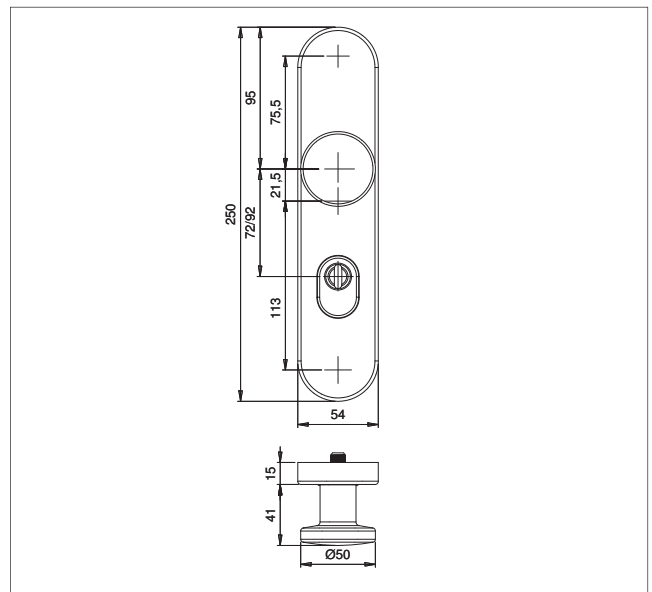
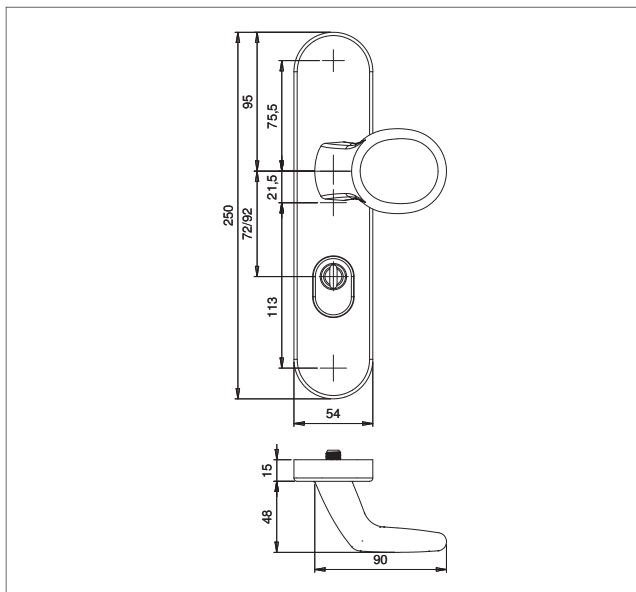
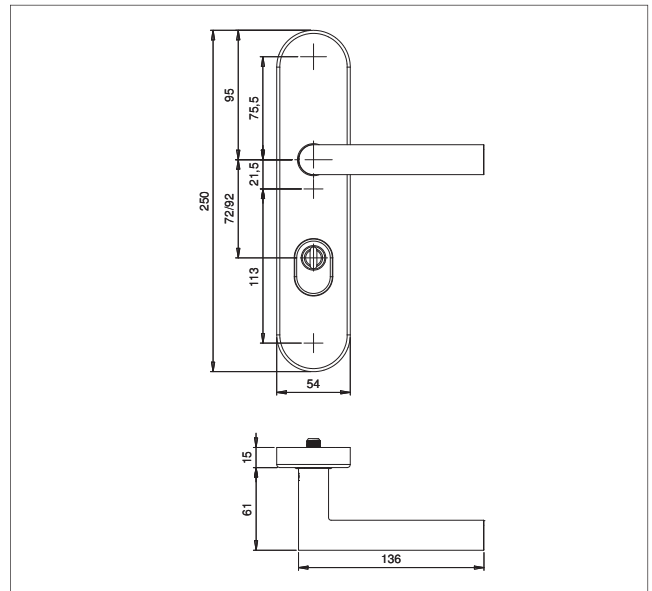
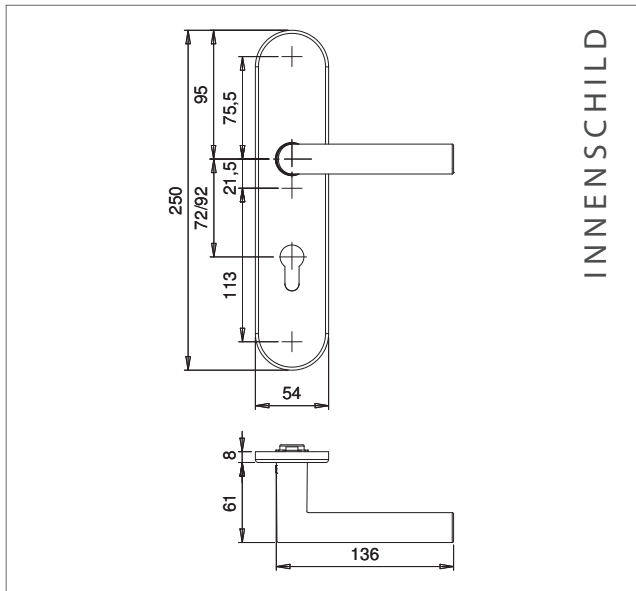


Gern können Sie die Zertifikate auch direkt im Werk anfordern.




DIN ES 2 = EN SK 3 (Stark einbruchhemmend)					Klassifizierungsschlüssel								
DIN EN 1906 SK 3	DIN 18273	<b>F</b>		ALU	→	4	7	-	D	1	3	3	U
DIN EN 1906 SK 3	DIN 18273	<b>F</b>		EST	→	4	7	-	B	1	3	3	U
DIN 18257 ES 2													

Informationen zur Einteilung der Widerstandsklassen für Schutzbeschläge finden Sie auf Seite 24 dieser edi-tion.





F1	EST
F25*	
PVD**	
PVD-Lochteile nur mit 8 mm ■	

**INFOthek** 

Lieferung incl. Befestigungszubehör für:  
 FS TS 39-48 mm  
 ZT TS 35-45 mm  
 HT TS 65-75 mm

Abweichungen s. S. 174-175.

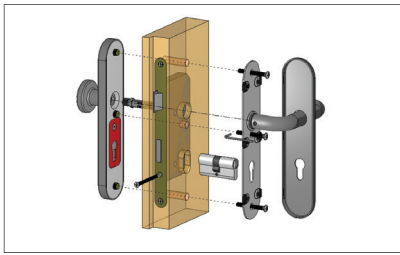
\* keine FS-Garnituren  
 \*\* keine Garnituren mit K7

FS 92 mm auf Anfrage.

- ◆ Material: Aluminium eloxiert oder Edelstahl matt gebürstet
- ◆ Grundkonstruktion FS: Stahl mit 2 mm Teilstahleinlage im Außenschild, oberflächengehärtet
- ◆ Grundkonstruktion ES 2: Außen: massive Alu-Unterkonstruktion, Innen: Druckguss-Unterkonstruktion
- ◆ Drücker-Lagerung: lose, FS = fest-drehbar
- ◆ Stütznocken: 1x M6 Ø 10mm und 2x M8 Ø 12mm, anbohrgeschützt
- ◆ Verschraubung: 2-fach M8, Mitte M6, verdeckt
- ◆ Zylinderabdeckung: federnd gelagert für 11 - 14 mm Überstand

		ARTIKELBEZEICHNUNG	GRIFF/ KNOPF	AUSSEN SCHILD	DR. FORM	■	ENTF. LOCHUNG	<b>F</b>	BESTELL- NR.	VE
		Garnitur Drücker/Drücker		15 mm	108Z	8 mm	72 mm ZA	x	8497/7203	1 Grt.
		Garnitur Drücker/Drücker		15 mm	108FS	9 mm	72 mm ZA		5497/7203	1 Grt.
		Garnitur Drücker/Drücker		15 mm	108H	10 mm	92 mm ZA		8497/9203	1 Grt.
		Wechselgarnitur mit Griff	K2	15 mm	108Z	8 mm	72 mm ZA	x	8497/0272	1 Grt.
		Wechselgarnitur mit Griff	K2	15 mm	108FS	9 mm	72 mm ZA		5497/0272	1 Grt.
		Wechselgarnitur mit Griff	K2	15 mm	108H	10 mm	92 mm ZA		8497/0292	1 Grt.
		Wechselgarnitur mit Knopf	K7	15 mm	108Z	8 mm	72 mm ZA	x	8497/0772	1 Grt.
		Wechselgarnitur mit Knopf	K7	15 mm	108FS	9 mm	72 mm ZA		5497/0772	1 Grt.
		Wechselgarnitur mit Knopf	K7	15 mm	108H	10 mm	92 mm ZA		8497/0792	1 Grt.







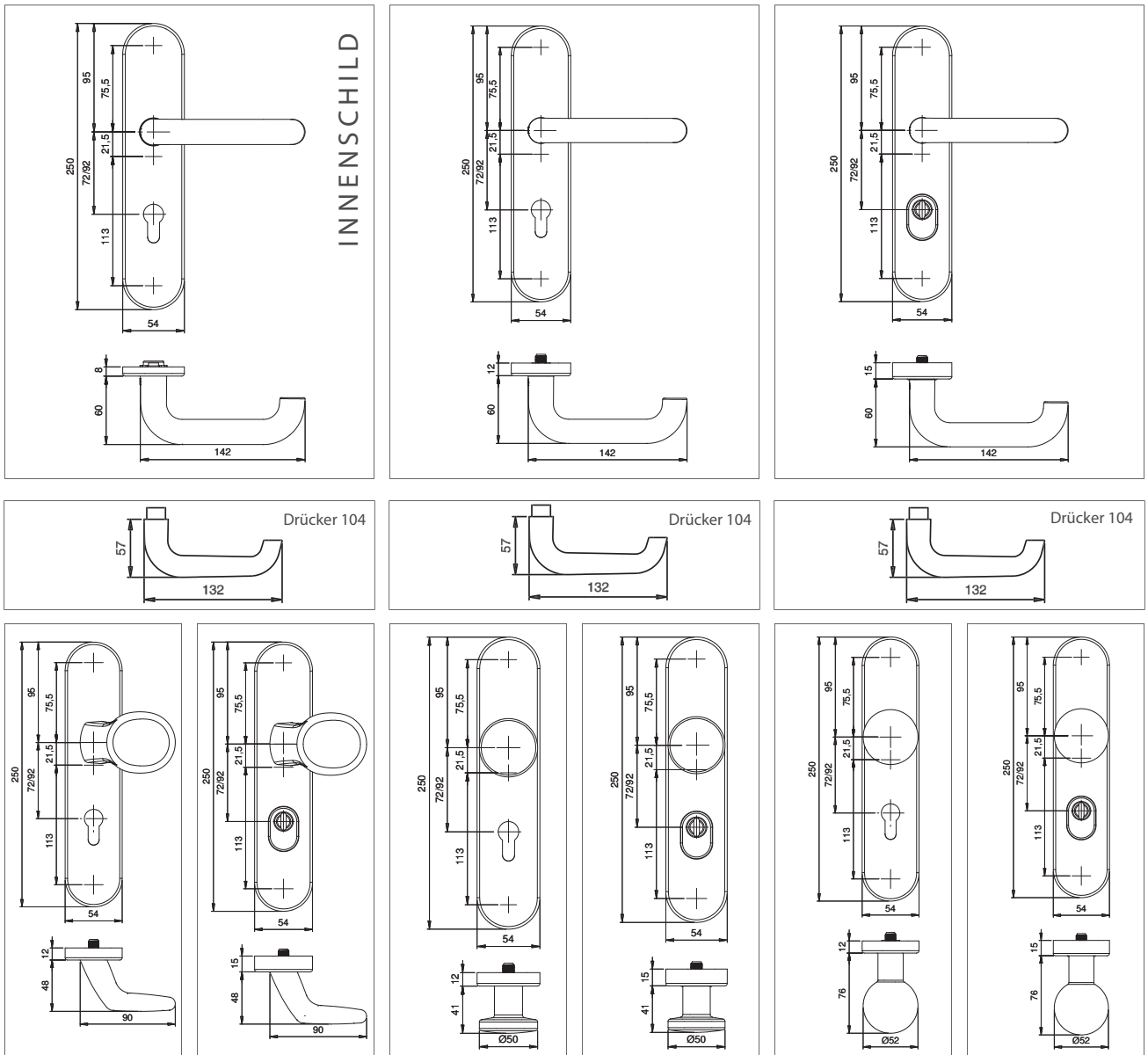
ES 1

**MPA NRW**   
 Materialprüfungsamt Nordrhein-Westfalen  
 PRÜFEN · ÜBERWACHEN · ZERTIFIZIEREN




DIN ES 1 = EN SK 2 (Einbruchhemmend)					Klassifizierungsschlüssel							
DIN EN 1906 SK 2	DIN 18273 <b>F</b>	DIN EN 179 	ALU	→	4	7	-	D	1	3	2	U
DIN EN 1906 SK 2	DIN 18273 <b>F</b>	DIN EN 179 	EST	→	4	7	-	B	1	3	2	U
DIN 18257 ES 1												

Informationen zur Einteilung der Widerstandsklassen für Schutzbeschläge finden Sie auf Seite 24 dieser edi-tion.






F1	F2* ***
F4* ***	F9* ***
EST	F25* PVD***
PVD-Lochteile nur mit 8 mm ■	

**INFOthek** 

Lieferung incl. Befestigungszubehör für:  
 FS TS 39-48 mm  
 ZT TS 35-45 mm  
 HT TS 65-75 mm



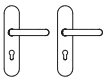

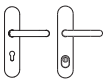

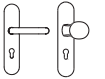

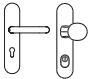

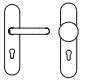

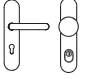

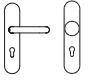

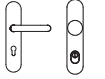

Abweichungen s. S. 175.

 DR/DR. Panikstift gesondert bestellen.

\* keine FS-Garnituren  
 \*\* keine Garnituren mit K7  
 \*\*\* keine Garnituren mit K5

FS 92 mm auf Anfrage.

- ◆ **Material:** Aluminium eloxiert oder Edelstahl matt gebürstet/PVD beschichtet
- ◆ **Grundkonstruktion:** Druckguss mit 2 mm Teilstahleinlage im Außenschild, oberflächengehärtet  
FS = Stahl mit 2 mm Teilstahleinlage im Außenschild, oberflächengehärtet
- ◆ **Drücker-Lagerung:** lose, FS = fest-drehbar
- ◆ **Drücker:** Alu ZT-Grt. mit Drücker 104Z, sonst Drückerform 103
- ◆ **Stütznocken:** M6, Ø 10 mm anbohrgeschützt
- ◆ **Verschraubung:** 3-fach M6, verdeckt
- ◆ **Zylinderabdeckung:** federnd gelagert für 12 - 17 mm Überstand, FS für 11 - 14 mm Überstand
- ◆ **Fluchttür-Garnitur:** geprüft nach DIN EN 179 in Kombination mit zugelassenen Schließern (Info.S.21)

		ARTIKELBEZEICHNUNG	GRIFF/ KNOPF	AUSSEN SCHILD	DR. FORM	■	ENTF. LOCHUNG			BESTELL- NR.	VE
		Garnitur Drücker/Drücker		12 mm	103/104Z	8 mm	72 mm PZ			8753/7203	1 Grt.
		Garnitur Drücker/Drücker		12 mm	103FS	9 mm	72 mm PZ	x	x	5753/7203	1 Grt.
		Garnitur Drücker/Drücker		12 mm	103H	10 mm	92 mm PZ	x	x	8753/9203	1 Grt.
		Garnitur Drücker/Drücker		15 mm	103/104Z	8 mm	72 mm ZA			8755/7203	1 Grt.
		Garnitur Drücker/Drücker		15 mm	103FS	9 mm	72 mm ZA	x	x	5755/7203	1 Grt.
		Garnitur Drücker/Drücker		15 mm	103H	10 mm	92 mm ZA	x	x	8755/9203	1 Grt.
		Wechselgarnitur mit Griff	K2	12 mm	103/104Z	8 mm	72 mm PZ			8753/0272	1 Grt.
		Wechselgarnitur mit Griff	K2	12 mm	103FS	9 mm	72 mm PZ	x	x	5753/0272	1 Grt.
		Wechselgarnitur mit Griff	K2	12 mm	103H	10 mm	92 mm PZ	x	x	8753/0292	1 Grt.
		Wechselgarnitur mit Griff	K2	15 mm	103/104Z	8 mm	72 mm ZA			8755/0272	1 Grt.
		Wechselgarnitur mit Griff	K2	15 mm	103FS	9 mm	72 mm ZA	x	x	5755/0272	1 Grt.
		Wechselgarnitur mit Griff	K2	15 mm	103H	10 mm	92 mm ZA	x	x	8755/0292	1 Grt.
		Wechselgarnitur mit Knopf	K5	12 mm	103/104Z	8 mm	72 mm PZ			8753/0572	1 Grt.
		Wechselgarnitur mit Knopf	K5	12 mm	103FS	9 mm	72 mm PZ	x	x	5753/0572	1 Grt.
		Wechselgarnitur mit Knopf	K5	12 mm	103H	10 mm	92 mm PZ	x	x	8753/0592	1 Grt.
		Wechselgarnitur mit Knopf	K5	15 mm	103/104Z	8 mm	72 mm ZA			8755/0572	1 Grt.
		Wechselgarnitur mit Knopf	K5	15 mm	103FS	9 mm	72 mm ZA	x	x	5755/0572	1 Grt.
		Wechselgarnitur mit Knopf	K5	15 mm	103H	10 mm	92 mm ZA	x	x	8755/0592	1 Grt.
		Wechselgarnitur mit Knopf	K7	12 mm	103/104Z	8 mm	72 mm PZ			8753/0772	1 Grt.
		Wechselgarnitur mit Knopf	K7	12 mm	103FS	9 mm	72 mm PZ	x	x	5753/0772	1 Grt.
		Wechselgarnitur mit Knopf	K7	12 mm	103H	10 mm	92 mm PZ	x	x	8753/0792	1 Grt.
		Wechselgarnitur mit Knopf	K7	15 mm	103/104Z	8 mm	72 mm ZA			8755/0772	1 Grt.
		Wechselgarnitur mit Knopf	K7	15 mm	103FS	9 mm	72 mm ZA	x	x	5755/0772	1 Grt.
		Wechselgarnitur mit Knopf	K7	15 mm	103H	10 mm	92 mm ZA	x	x	8755/0792	1 Grt.

Um die entsprechenden Zertifikate herunterzuladen nutzen Sie bitte unsere Homepage [www.dieckmann.com](http://www.dieckmann.com). An dieser Stelle finden Sie auch evtl. Aktualisierungen hinsichtlich weiterer Konformitätsprüfungen mit Schlossherstellern.

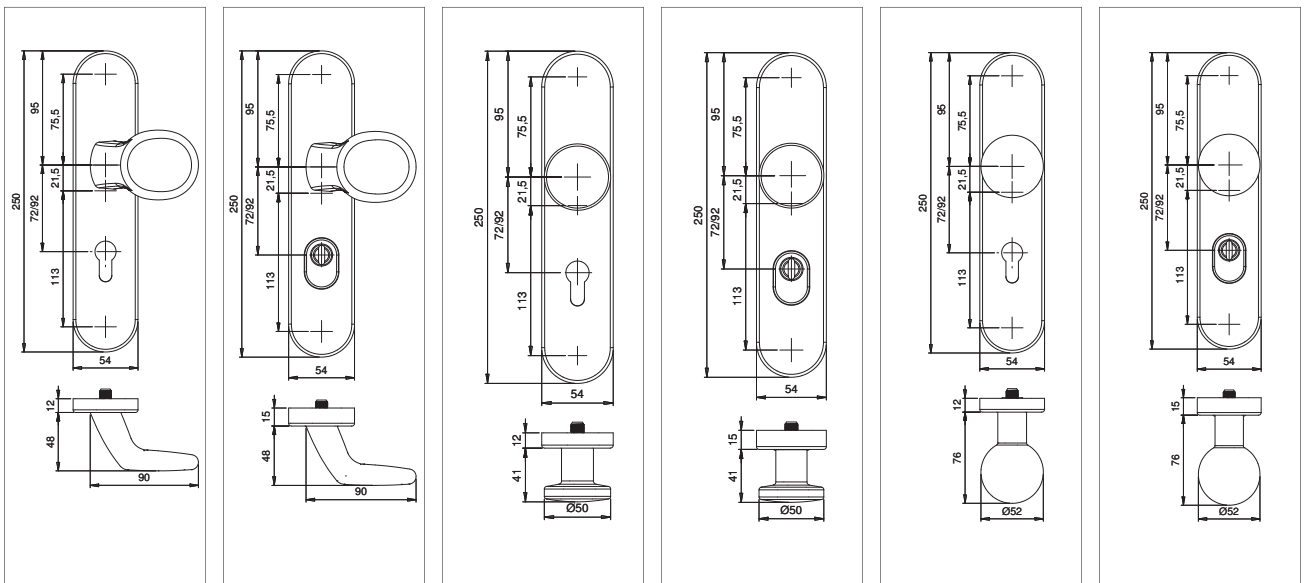
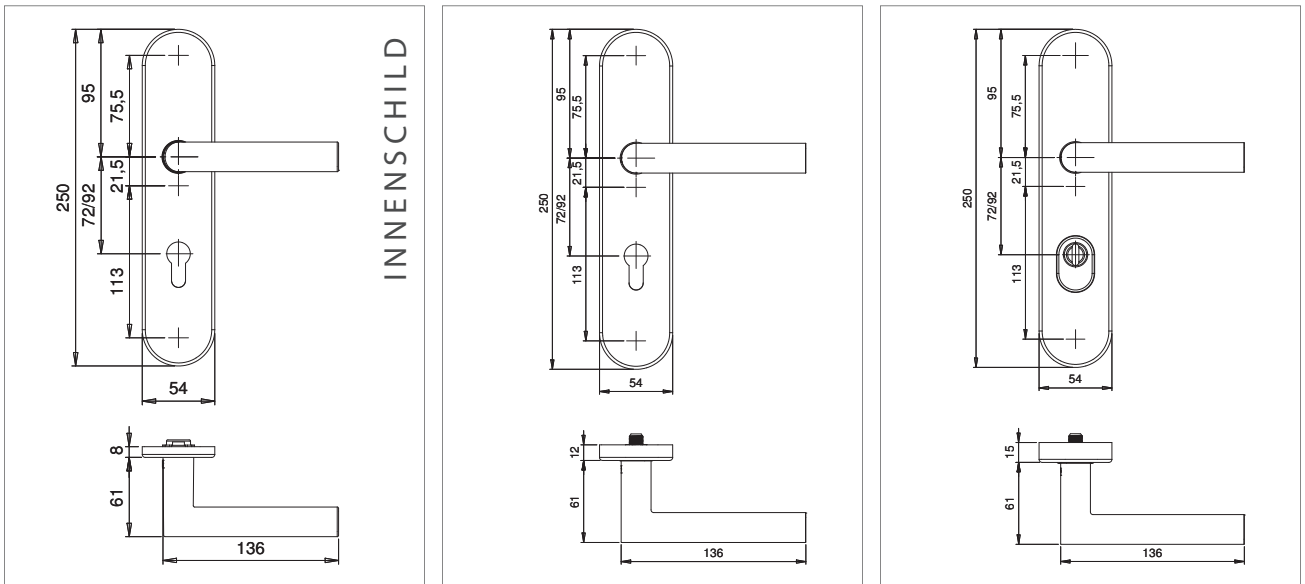


Gern können Sie die Zertifikate auch direkt im Werk anfordern.




DIN ES 1 = EN SK 2 (Einbruchhemmend)					Klassifizierungsschlüssel								
DIN EN 1906 SK 2	DIN 18273	<b>F</b>		ALU	→	4	7	-	D	1	3	2	U
DIN EN 1906 SK 2	DIN 18273	<b>F</b>		EST	→	4	7	-	B	1	3	2	U
DIN 18257 ES 1													

Informationen zur Einteilung der Widerstandsklassen für Schutzbeschläge finden Sie auf Seite 24 dieser edi-tion.





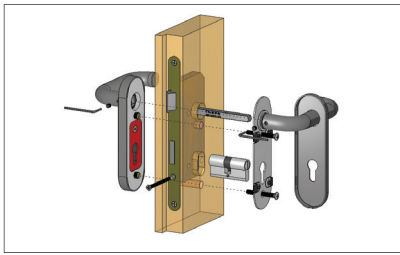
F1	EST

**INFOthek** 

Lieferung incl.  
Befestigungszubehör für:  
FS TS 39-48 mm  
ZT TS 35-45 mm  
HT TS 65-75 mm  
Abweichungen s. S. 175.  
FS 92 mm auf Anfrage.

- ◆ Material: Aluminium eloxiert oder Edelstahl matt gebürstet
- ◆ Grundkonstruktion: Druckguss mit 2 mm Teilstahleinlage im Außenschild, oberflächengehärtet  
FS = Stahl mit 2 mm Teilstahleinlage im Außenschild, oberflächengehärtet
- ◆ Drücker-Lagerung: lose, FS = fest-drehbar
- ◆ Stütznocken: M6, Ø 10 mm anbohrgeschützt
- ◆ Verschraubung: 3-fach M6, verdeckt
- ◆ Zylinderabdeckung: federnd gelagert für 12 - 17 mm Überstand, FS für 11 - 14 mm Überstand



		ARTIKELBEZEICHNUNG	GRIFF/ KNOPF	AUSSEN SCHILD	DR. FORM	■	ENTF. LOCHUNG	<b>F</b>	BESTELL- NR.	VE
		Garnitur Drücker/Drücker		12 mm	108Z	8 mm	72 mm PZ	x	8743/7203	1 Grt.
		Garnitur Drücker/Drücker		12 mm	108FS	9 mm	72 mm PZ		5743/7203	1 Grt.
		Garnitur Drücker/Drücker		12 mm	108H	10 mm	92 mm PZ		8743/9203	1 Grt.
		Garnitur Drücker/Drücker		15 mm	108Z	8 mm	72 mm ZA	x	8745/7203	1 Grt.
		Garnitur Drücker/Drücker		15 mm	108FS	9 mm	72 mm ZA		5745/7203	1 Grt.
		Garnitur Drücker/Drücker		15 mm	108H	10 mm	92 mm ZA		8745/9203	1 Grt.
		Wechselgarnitur mit Griff	K2	12 mm	108Z	8 mm	72 mm PZ	x	8743/0272	1 Grt.
		Wechselgarnitur mit Griff	K2	12 mm	108FS	9 mm	72 mm PZ		5743/0272	1 Grt.
		Wechselgarnitur mit Griff	K2	12 mm	108H	10 mm	92 mm PZ		8743/0292	1 Grt.
		Wechselgarnitur mit Griff	K2	15 mm	108Z	8 mm	72 mm ZA	x	8745/0272	1 Grt.
		Wechselgarnitur mit Griff	K2	15 mm	108FS	9 mm	72 mm ZA		5745/0272	1 Grt.
		Wechselgarnitur mit Griff	K2	15 mm	108H	10 mm	92 mm ZA		8745/0292	1 Grt.
		Wechselgarnitur mit Knopf	K7	12 mm	108Z	8 mm	72 mm PZ	x	8743/0772	1 Grt.
		Wechselgarnitur mit Knopf	K7	12 mm	108FS	9 mm	72 mm PZ		5743/0772	1 Grt.
		Wechselgarnitur mit Knopf	K7	12 mm	108H	10 mm	92 mm PZ		8743/0792	1 Grt.
		Wechselgarnitur mit Knopf	K7	15 mm	108Z	8 mm	72 mm ZA	x	8745/0772	1 Grt.
		Wechselgarnitur mit Knopf	K7	15 mm	108FS	9 mm	72 mm ZA		5745/0772	1 Grt.
		Wechselgarnitur mit Knopf	K7	15 mm	108H	10 mm	92 mm ZA		8745/0792	1 Grt.



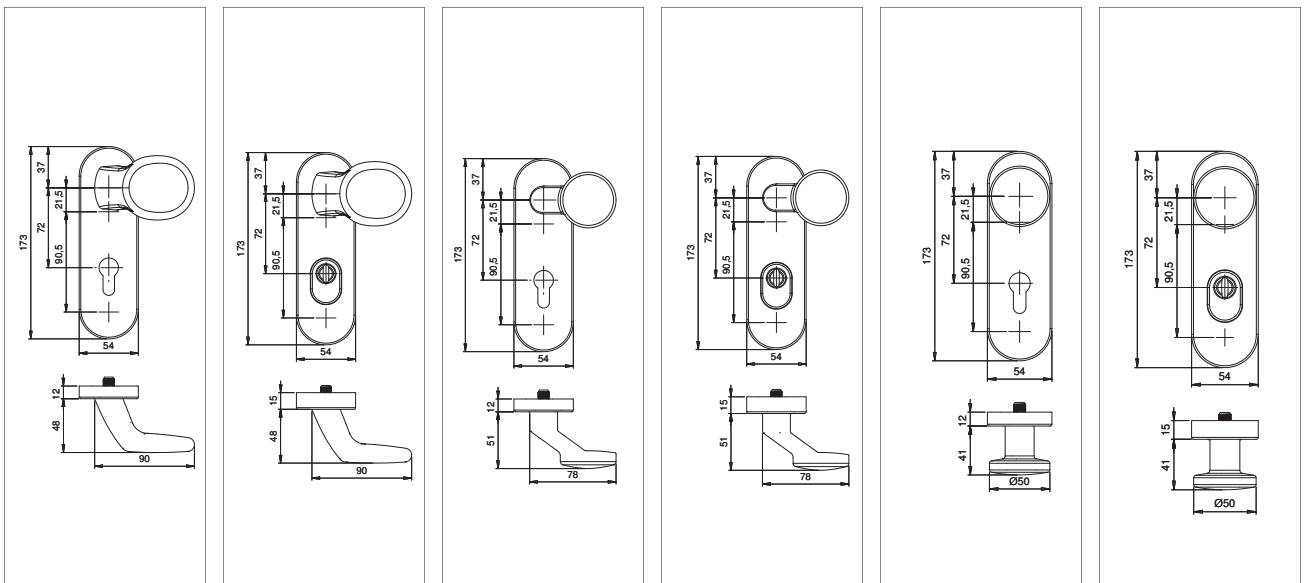
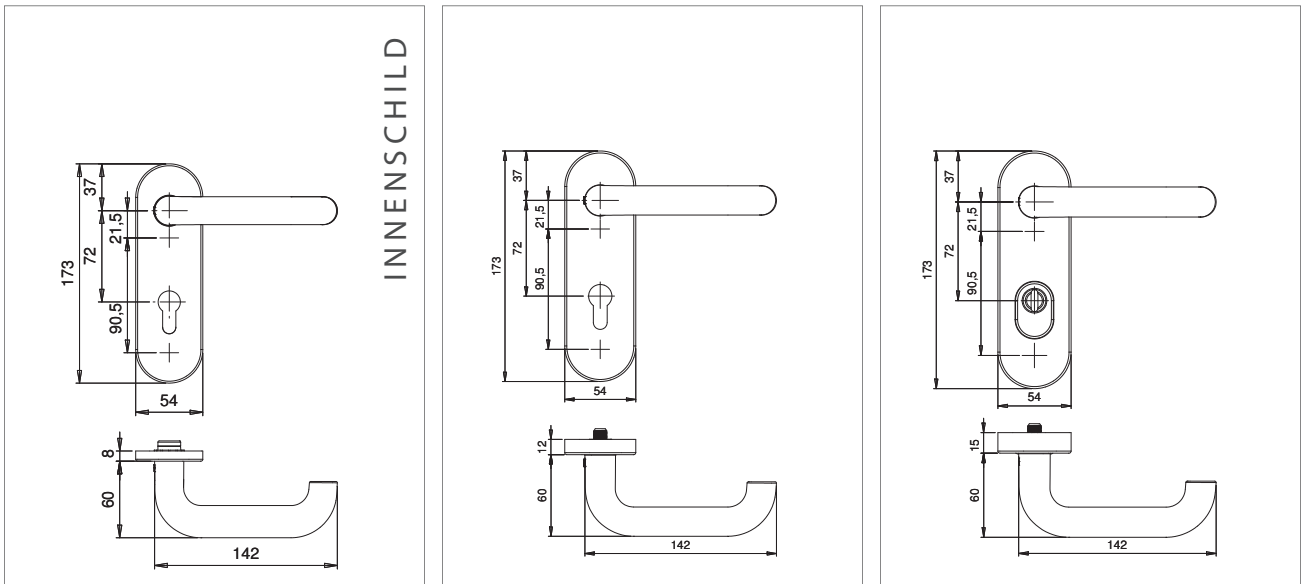
ES 1

**MPA NRW**   
 Materialprüfungsamt Nordrhein-Westfalen  
 PRÜFEN · ÜBERWACHEN · ZERTIFIZIEREN




DIN ES 1 = EN SK 2 (Einbruchhemmend)					Klassifizierungsschlüssel							
DIN EN 1906 SK 2	DIN 18273 <b>F</b>	DIN EN 179 	ALU	→	4	7	-	D	1	3	2	U
DIN EN 1906 SK 2	DIN 18273 <b>F</b>	DIN EN 179 	EST	→	4	7	-	B	1	3	2	U
DIN 18257 ES 1												

Informationen zur Einteilung der Widerstandsklassen für Schutzbeschläge finden Sie auf Seite 24 dieser edi-tion.








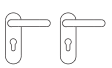





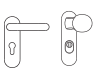

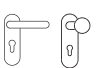

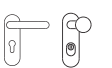





F1	EST

**INFOthek** 

Lieferung incl.  
Befestigungszubehör für:  
FS TS 39-48 mm  
ZT TS 39-48 mm  
Abweichungen s. S. 175.

 DR/DR. Panikstift gesondert bestellen.

- ◆ Material: Aluminium eloxiert oder Edelstahl matt gebürstet
- ◆ Grundkonstruktion FS: Stahl mit 2 mm Teilstahleinlage im Außenschild, oberflächengehärtet
- ◆ Grundkonstruktion ES 1: Außen: massive Alu-Unterkonstruktion, Innen: Stahl
- ◆ Drücker-Lagerung: lose, FS = fest-drehbar
- ◆ Stütznocken: M6, Ø 10 mm anbohrgeschützt
- ◆ Verschraubung: 2-fach M6, verdeckt
- ◆ Zylinderabdeckung: federnd gelagert für 11 - 14 mm Überstand
- ◆ Fluchttür-Garnitur: geprüft nach DIN EN 179 in Kombination mit zugelassenen Schössern (Info.S.21)

		ARTIKELBEZEICHNUNG	GRIFF/ KNOPF	AUSSEN SCHILD	DR. FORM	■	ENTF. LOCHUNG			BESTELL- NR.	VE
		Garnitur Drücker/Drücker Garnitur Drücker/Drücker		12 mm 12 mm	103Z 103FS	8 mm 9 mm	72 mm PZ 72 mm PZ	x	x	8713/7203 5713/7203	1 Grt. 1 Grt.
		Garnitur Drücker/Drücker Garnitur Drücker/Drücker		15 mm 15 mm	103Z 103FS	8 mm 9 mm	72 mm ZA 72 mm ZA	x	x	8715/7203 5715/7203	1 Grt. 1 Grt.
		Wechselgarnitur mit Griff Wechselgarnitur mit Griff	K2 K2	12 mm 12 mm	103Z 103FS	8 mm 9 mm	72 mm PZ 72 mm PZ	x	x	8713/0272 5713/0272	1 Grt. 1 Grt.
		Wechselgarnitur mit Griff Wechselgarnitur mit Griff	K2 K2	15 mm 15 mm	103Z 103FS	8 mm 9 mm	72 mm ZA 72 mm ZA	x	x	8715/0272 5715/0272	1 Grt. 1 Grt.
		Wechselgarnitur mit Knopf Wechselgarnitur mit Knopf	K16 K16	12 mm 12 mm	103Z 103FS	8 mm 9 mm	72 mm PZ 72 mm PZ	x	x	8713/1672 5713/1672	1 Grt. 1 Grt.
		Wechselgarnitur mit Knopf Wechselgarnitur mit Knopf	K16 K16	15 mm 15 mm	103Z 103FS	8 mm 9 mm	72 mm ZA 72 mm ZA	x	x	8715/1672 5715/1672	1 Grt. 1 Grt.
		Wechselgarnitur mit Knopf Wechselgarnitur mit Knopf	K7 K7	12 mm 12 mm	103Z 103FS	8 mm 9 mm	72 mm PZ 72 mm PZ	x	x	8713/0772 5713/0772	1 Grt. 1 Grt.
		Wechselgarnitur mit Knopf Wechselgarnitur mit Knopf	K7 K7	15 mm 15 mm	103Z 103FS	8 mm 9 mm	72 mm ZA 72 mm ZA	x	x	8715/0772 5715/0772	1 Grt. 1 Grt.

Um die entsprechenden Zertifikate herunterzuladen nutzen Sie bitte unsere Homepage [www.dieckmann.com](http://www.dieckmann.com). An dieser Stelle finden Sie auch evtl. Aktualisierungen hinsichtlich weiterer Konformitätsprüfungen mit Schlossherstellern.

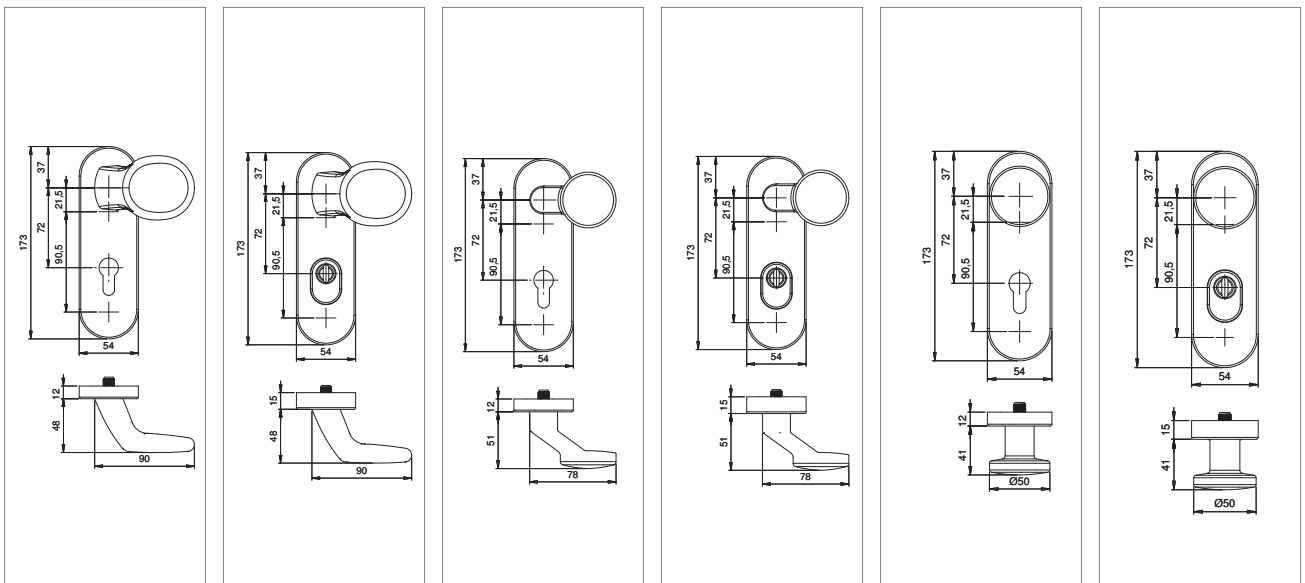
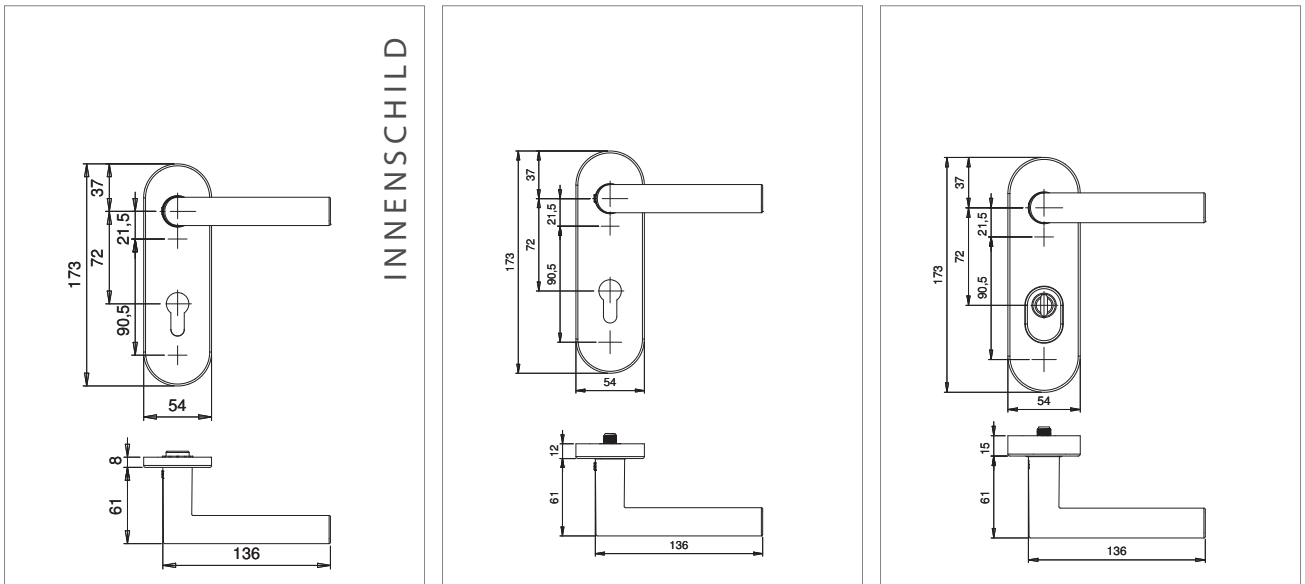


Gern können Sie die Zertifikate auch direkt im Werk anfordern.



DIN ES 1 = EN SK 2 (Einbruchhemmend)					Klassifizierungsschlüssel								
DIN EN 1906 SK 2	DIN 18273	<b>F</b>		ALU	→	4	7	-	D	1	3	2	U
DIN EN 1906 SK 2	DIN 18273	<b>F</b>		EST	→	4	7	-	B	1	3	2	U
DIN 18257 ES 1													

Informationen zur Einteilung der Widerstandsklassen für Schutzbeschläge finden Sie auf Seite 24 dieser edi-tion.





F1	EST

**INFOthek**

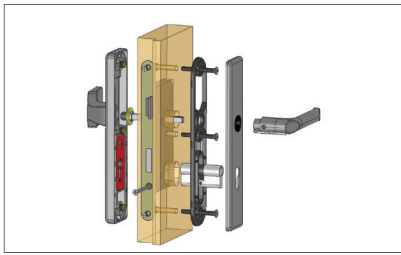
Lieferung incl.  
Befestigungszubehör für:  
FS TS 39-48 mm  
ZT TS 39-48 mm

Abweichungen s. S. 175.

- ◆ Material: Aluminium eloxiert oder Edelstahl matt gebürstet
- ◆ Grundkonstruktion FS: Stahl mit 2 mm Teilstahleinlage im Außenschild, oberflächengehärtet
- ◆ Grundkonstruktion ES 1: Außen: massive Alu-Unterkonstruktion, Innen: Stahl
- ◆ Drücker-Lagerung: lose, FS = fest-drehbar
- ◆ Stütznocken: M6, Ø 10 mm anbohrgeschützt
- ◆ Verschraubung: 2-fach M6, verdeckt
- ◆ Zylinderabdeckung: federnd gelagert für 11 - 14 mm Überstand

		ARTIKELBEZEICHNUNG	GRIFF/ KNOPF	AUSSEN SCHILD	DR. FORM	■	ENTF. LOCHUNG	<b>F</b>	BESTELL- NR.	VE
		Garnitur Drücker/Drücker Garnitur Drücker/Drücker		12 mm 12 mm	108Z 108FS	8 mm 9 mm	72 mm PZ 72 mm PZ	x	8793/7203 5793/7203	1 Grt. 1 Grt.
		Garnitur Drücker/Drücker Garnitur Drücker/Drücker		15 mm 15 mm	108Z 108FS	8 mm 9 mm	72 mm ZA 72 mm ZA	x	8795/7203 5795/7203	1 Grt. 1 Grt.
		Wechselgarnitur mit Griff Wechselgarnitur mit Griff	K2 K2	12 mm 12 mm	108Z 108FS	8 mm 9 mm	72 mm PZ 72 mm PZ	x	8793/0272 5793/0272	1 Grt. 1 Grt.
		Wechselgarnitur mit Griff Wechselgarnitur mit Griff	K2 K2	15 mm 15 mm	108Z 108FS	8 mm 9 mm	72 mm ZA 72 mm ZA	x	8795/0272 5795/0272	1 Grt. 1 Grt.
		Wechselgarnitur mit Knopf Wechselgarnitur mit Knopf	K16 K16	12 mm 12 mm	108Z 108FS	8 mm 9 mm	72 mm PZ 72 mm PZ	x	8793/1672 5793/1672	1 Grt. 1 Grt.
		Wechselgarnitur mit Knopf Wechselgarnitur mit Knopf	K16 K16	15 mm 15 mm	108Z 108FS	8 mm 9 mm	72 mm ZA 72 mm ZA	x	8795/1672 5795/1672	1 Grt. 1 Grt.
		Wechselgarnitur mit Knopf Wechselgarnitur mit Knopf	K7 K7	12 mm 12 mm	108Z 108FS	8 mm 9 mm	72 mm PZ 72 mm PZ	x	8793/0772 5793/0772	1 Grt. 1 Grt.
		Wechselgarnitur mit Knopf Wechselgarnitur mit Knopf	K7 K7	15 mm 15 mm	108Z 108FS	8 mm 9 mm	72 mm ZA 72 mm ZA	x	8795/0772 5795/0772	1 Grt. 1 Grt.





ES 1

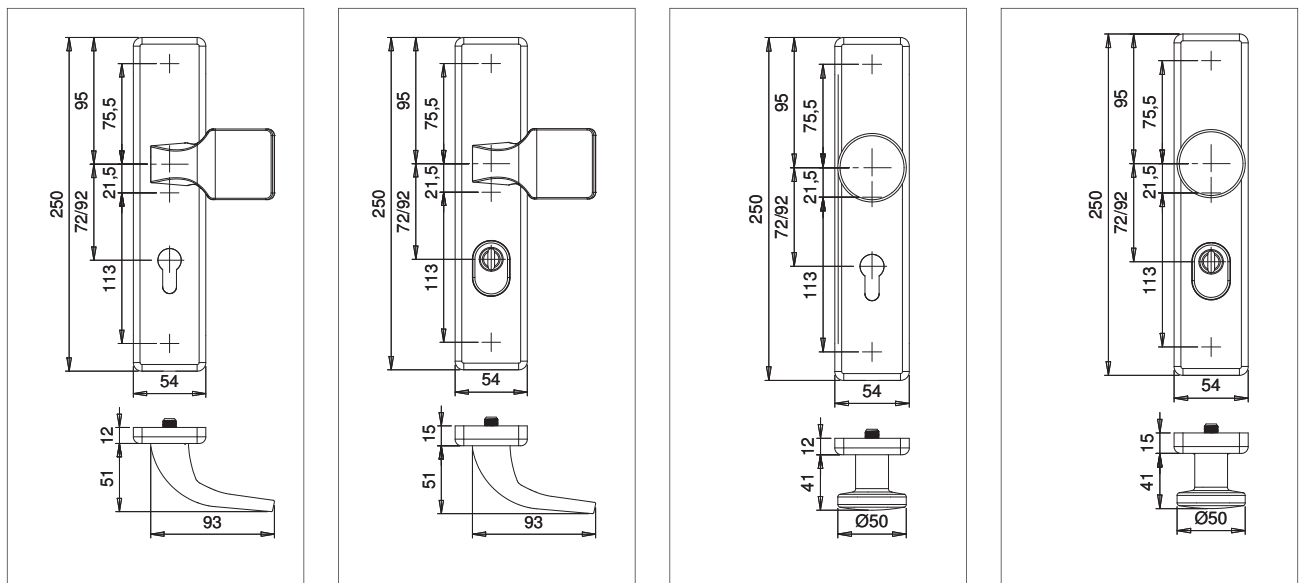
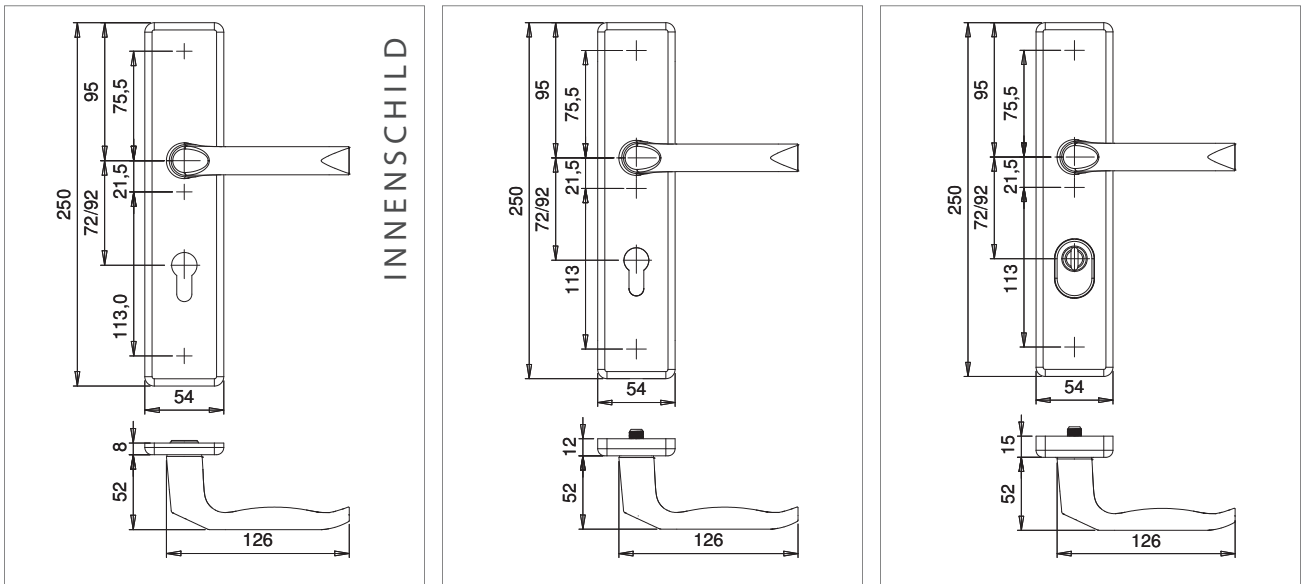


Um die entsprechenden Zertifikate herunterzuladen nutzen Sie bitte unsere Homepage [www.dieckmann.com](http://www.dieckmann.com). Gern können Sie die Zertifikate auch direkt im Werk anfordern.

**DIN ES 1 (Einbruchhemmend)**


DIN 18257 ES 1

Informationen zur Einteilung der Widerstandsklassen für Schutzbeschläge finden Sie auf Seite 24 dieser edi-tion.





F1	F2

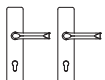

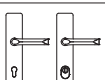

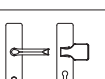

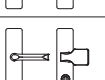

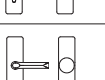

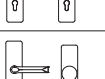

**INFOthek** 

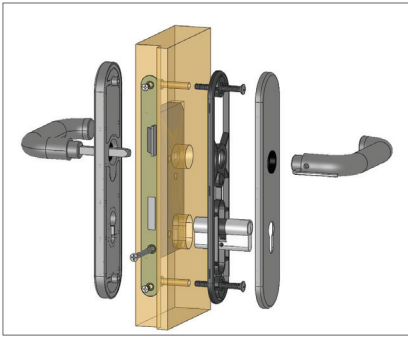
Lieferung incl.  
Befestigungszubehör für:

ZT TS 35-45 mm  
HT TS 65-75 mm

Abweichungen s. S. 175.

- ◆ Material: Aluminium eloxiert
- ◆ Grundkonstruktion: Druckguss
- ◆ Drücker-Lagerung: lose
- ◆ Stütznocken: M6, Ø 10 mm anbohrgeschützt
- ◆ Verschraubung: 3-fach M6, verdeckt
- ◆ Zylinderabdeckung: federnd gelagert für 12 - 17 mm Überstand

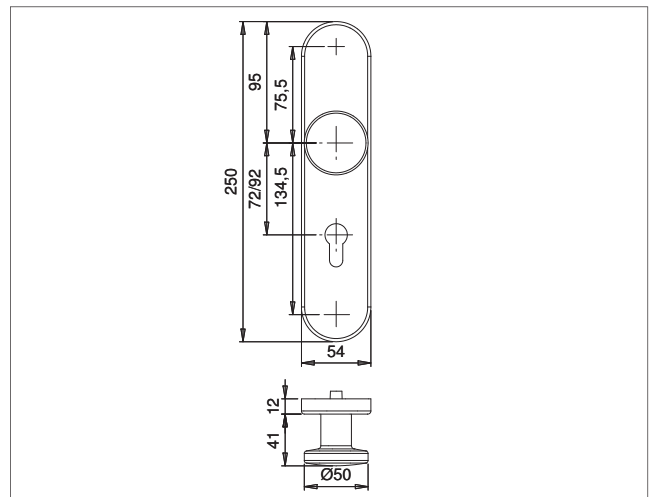
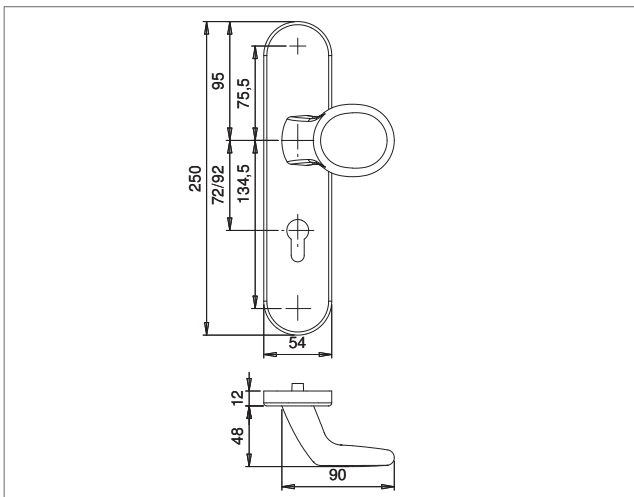
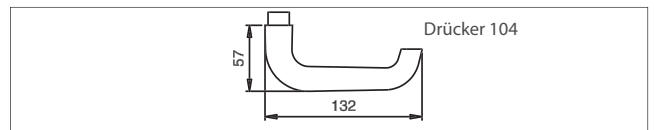
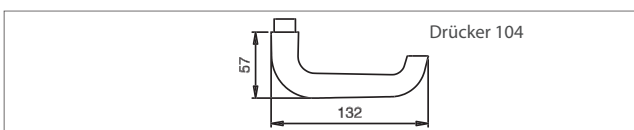
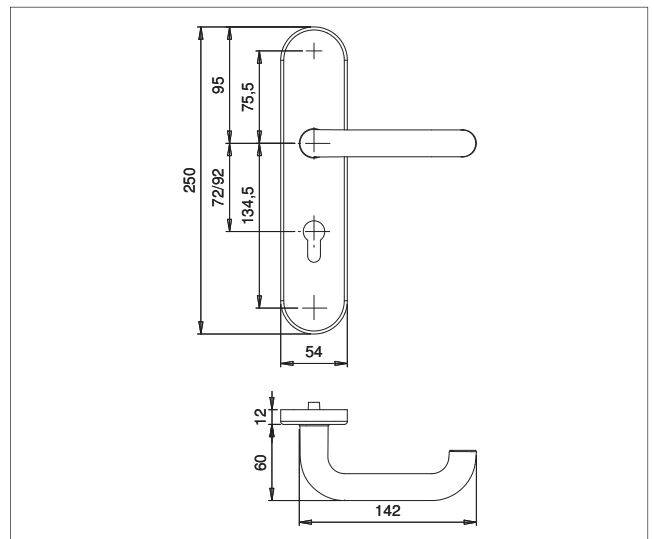
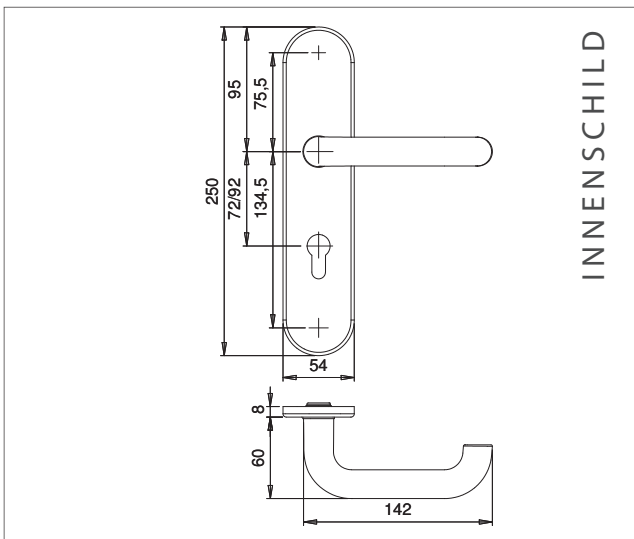
		ARTIKELBEZEICHNUNG	GRIFF/ KNOPF	AUSSEN SCHILD	DR. FORM	■	ENTF. LOCHUNG		BESTELL- NR.	VE
		Garnitur Drücker/Drücker Garnitur Drücker/Drücker		12 mm 12 mm	137Z 137H	8 mm 10 mm	72 mm PZ 92 mm PZ		8750/7203 8750/9203	1 Grt. 1 Grt.
		Garnitur Drücker/Drücker Garnitur Drücker/Drücker		15 mm 15 mm	137Z 137H	8 mm 10 mm	72 mm ZA 92 mm ZA		8752/7203 8752/9203	1 Grt. 1 Grt.
		Wechselgarnitur mit Griff Wechselgarnitur mit Griff	K1 K1	12 mm 12 mm	137Z 137H	8 mm 10 mm	72 mm PZ 92 mm PZ		8750/0172 8750/0192	1 Grt. 1 Grt.
		Wechselgarnitur mit Griff Wechselgarnitur mit Griff	K1 K1	15 mm 15 mm	137Z 137H	8 mm 10 mm	72 mm ZA 92 mm ZA		8752/0172 8752/0192	1 Grt. 1 Grt.
		Wechselgarnitur mit Knopf Wechselgarnitur mit Knopf	K7 K7	12 mm 12 mm	137Z 137H	8 mm 10 mm	72 mm PZ 92 mm PZ		8750/0772 8750/0792	1 Grt. 1 Grt.
		Wechselgarnitur mit Knopf Wechselgarnitur mit Knopf	K7 K7	15 mm 15 mm	137Z 137H	8 mm 10 mm	72 mm ZA 92 mm ZA		8752/0772 8752/0792	1 Grt. 1 Grt.



**ES 0**

**ES 0 (Gering einbruchhemmend)**

Informationen zur Einteilung der Widerstandsklassen für Schutzbeschläge finden Sie auf Seite 24 dieser edi-tion.



## 5.1 SERIE LIMA



F1	EST

### INFOthek



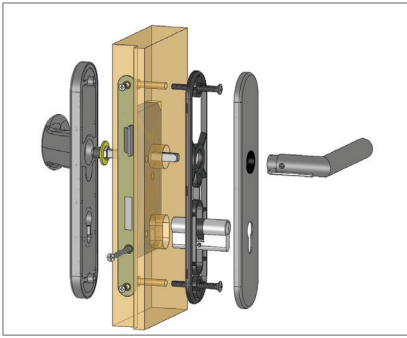
Lieferung incl.  
Befestigungszubehör für:

ZT TS 35-45 mm  
HT TS 65-75 mm

Abweichungen s. S. 175.

- ◆ Material: Aluminium eloxiert oder Edelstahl matt gebürstet
- ◆ Grundkonstruktion: Druckguss
- ◆ Drücker-Lagerung: lose
- ◆ Drücker: Alu ZT-Grt. mit Drücker 104Z, sonst Drückerform 103
- ◆ Stütznocken: M6, Ø 10 mm anbohrgeschützt
- ◆ Verschraubung: 2-fach M6, verdeckt

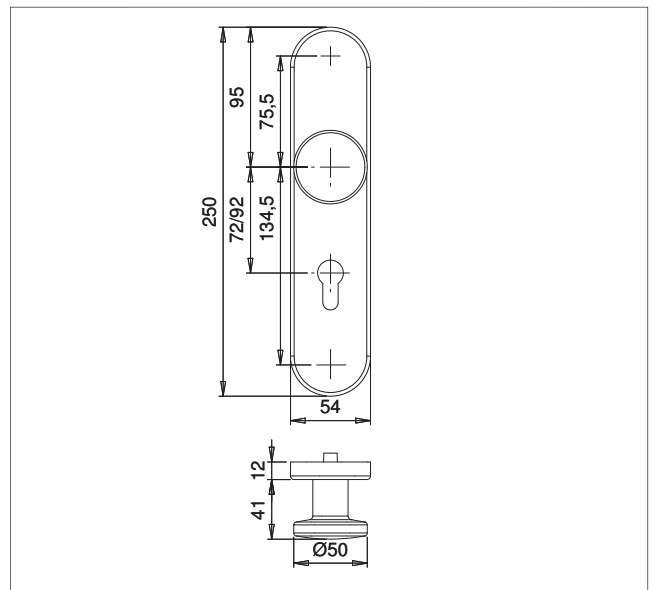
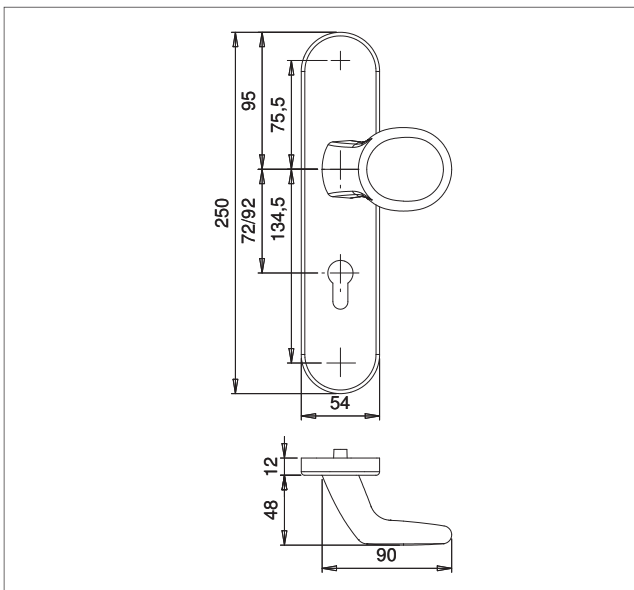
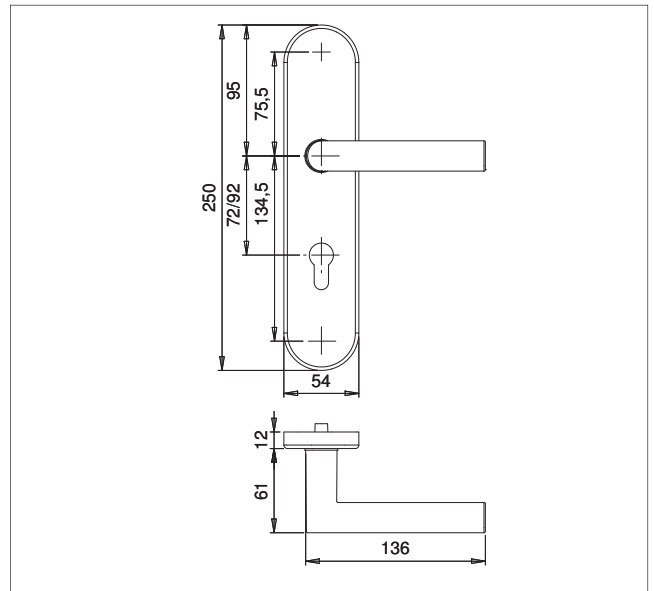
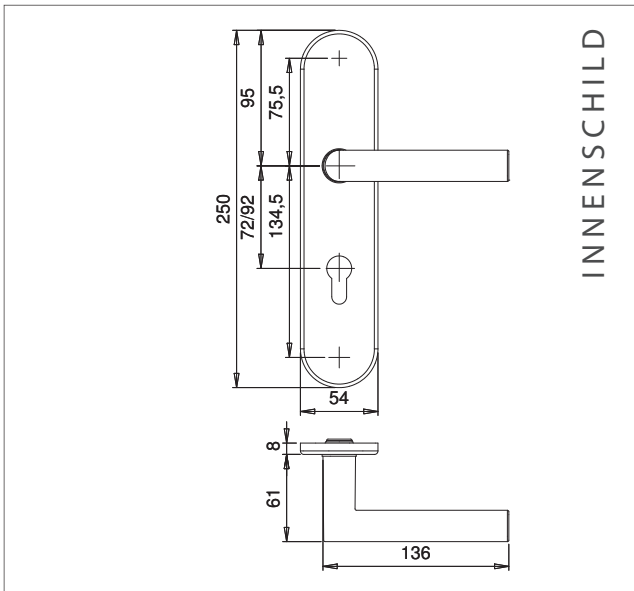
		ARTIKELBEZEICHNUNG	GRIFF/ KNOPF	AUSSEN SCHILD	DR. FORM	■	ENTF. LOCHUNG		BESTELL- NR.	VE
		Garnitur Drücker/Drücker Garnitur Drücker/Drücker		12 mm 12 mm	103/104Z 103H	8 mm 10 mm	72 mm PZ 92 mm PZ		8759/7203 8759/9203	1 Grt. 1 Grt.
		Wechselgarnitur mit Griff Wechselgarnitur mit Griff	K2 K2	12 mm 12 mm	103/104Z 103H	8 mm 10 mm	72 mm PZ 92 mm PZ		8759/0272 8759/0292	1 Grt. 1 Grt.
		Wechselgarnitur mit Knopf Wechselgarnitur mit Knopf	K7 K7	12 mm 12 mm	103/104Z 103H	8 mm 10 mm	72 mm PZ 92 mm PZ		8759/0772 8759/0792	1 Grt. 1 Grt.



ES 0

ES 0 (Gering einbruchhemmend)

Informationen zur Einteilung der Widerstandsklassen für Schutzbeschläge finden Sie auf Seite 24 dieser edi-tion.



## 5.1 SERIE LIMA



F1	EST

### INFOthek



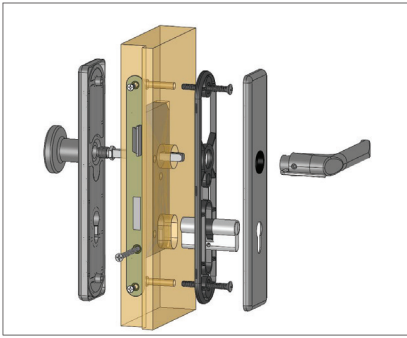
Lieferung incl.  
Befestigungszubehör für:

ZT TS 35-45 mm  
HT TS 65-75 mm

Abweichungen s. S. 175.

- ◆ Material: Aluminium eloxiert oder Edelstahl matt gebürstet
- ◆ Grundkonstruktion: Druckguss
- ◆ Drücker-Lagerung: lose
- ◆ Stütznocken: M6, Ø 10 mm anbohrgeschützt
- ◆ Verschraubung: 2-fach M6, verdeckt

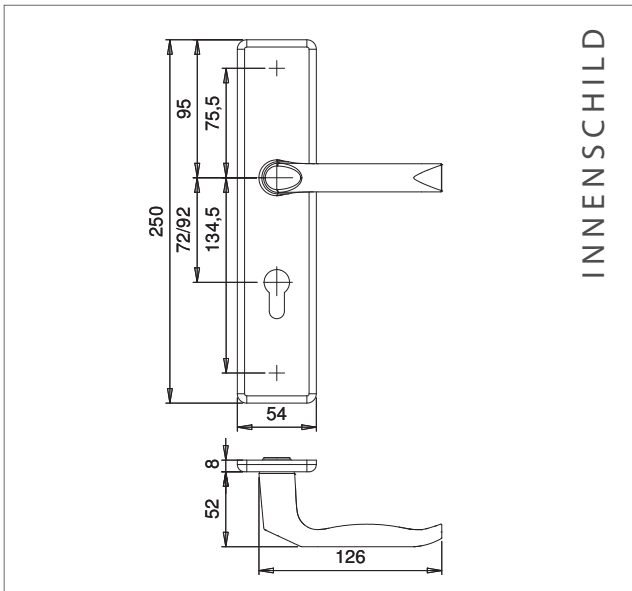
		ARTIKELBEZEICHNUNG	GRIFF/ KNOPF	AUSSEN SCHILD	DR. FORM	■	ENTF. LOCHUNG		BESTELL- NR.	VE
		Garnitur Drücker/Drücker Garnitur Drücker/Drücker		12 mm 12 mm	108Z 108H	8 mm 10 mm	72 mm PZ 92 mm PZ		8760/7203 8760/9203	1 Grt. 1 Grt.
		Wechselgarnitur mit Griff Wechselgarnitur mit Griff	K2 K2	12 mm 12 mm	108Z 108H	8 mm 10 mm	72 mm PZ 92 mm PZ		8760/0272 8760/0292	1 Grt. 1 Grt.
		Wechselgarnitur mit Knopf Wechselgarnitur mit Knopf	K7 K7	12 mm 12 mm	108Z 108H	8 mm 10 mm	72 mm PZ 92 mm PZ		8760/0772 8760/0792	1 Grt. 1 Grt.



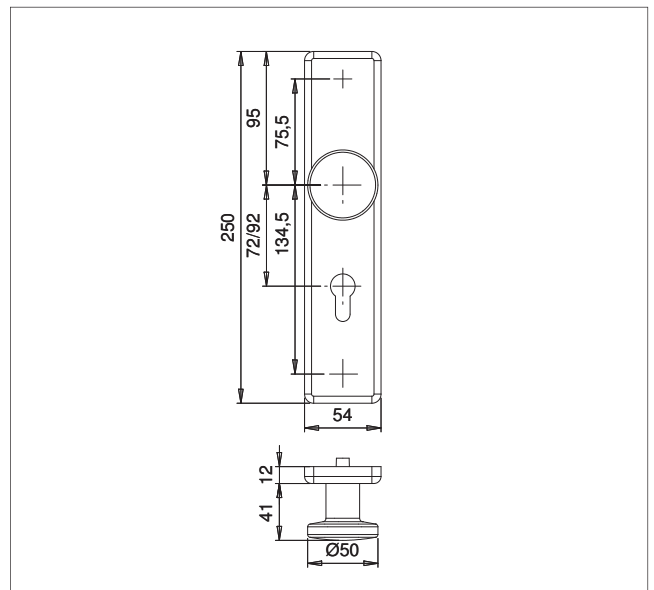
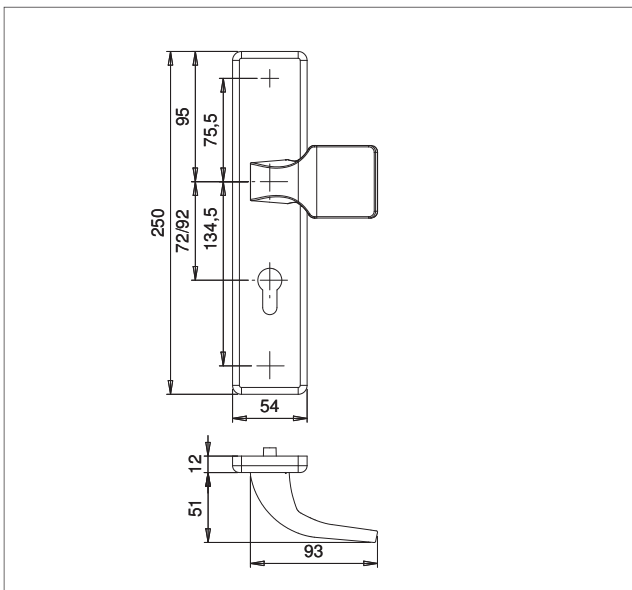
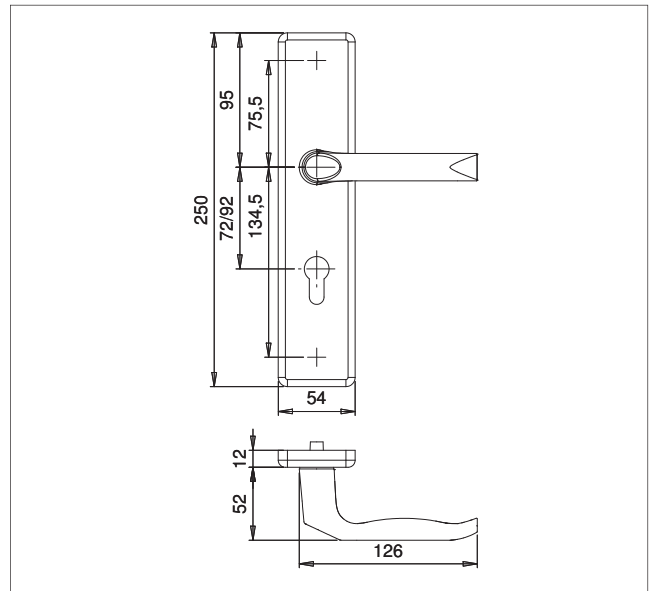
ES 0

ES 0 (Gering einbruchhemmend)

Informationen zur Einteilung der Widerstandsklassen für Schutzbeschläge finden Sie auf Seite 24 dieser edi-tion.



INNENSCHILD



## 5.1 SERIE LANA



F1	F2

### INFOthek



Lieferung incl.  
Befestigungszubehör für:

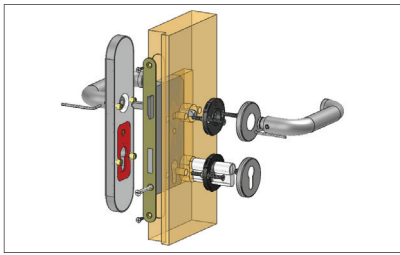
ZT TS 35-45 mm  
HT TS 65-75 mm

Abweichungen s. S. 175.

- ◆ Material: Aluminium eloxiert
- ◆ Grundkonstruktion: Druckguss
- ◆ Drücker-Lagerung: lose
- ◆ Stütznocken: M6, Ø 10 mm anbohrgeschützt
- ◆ Verschraubung: 2-fach M6, verdeckt

		ARTIKELBEZEICHNUNG	GRIFF/ KNOPF	AUSSEN SCHILD	DR. FORM	■	ENTF. LOCHUNG		BESTELL- NR.	VE
		Garnitur Drücker/Drücker Garnitur Drücker/Drücker		12 mm 12 mm	137Z 137H	8 mm 10 mm	72 mm PZ 92 mm PZ		8756/7203 8756/9203	1 Grt. 1 Grt.
		Wechselgarnitur mit Griff Wechselgarnitur mit Griff	K1 K1	12 mm 12 mm	137Z 137H	8 mm 10 mm	72 mm PZ 92 mm PZ		8756/0172 8756/0192	1 Grt. 1 Grt.
		Wechselgarnitur mit Knopf Wechselgarnitur mit Knopf	K7 K7	12 mm 12 mm	137Z 137H	8 mm 10 mm	72 mm PZ 92 mm PZ		8756/0772 8756/0792	1 Grt. 1 Grt.







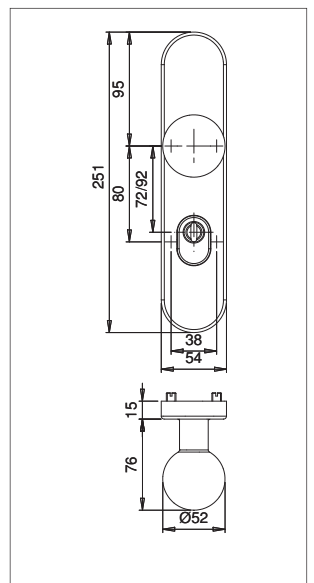
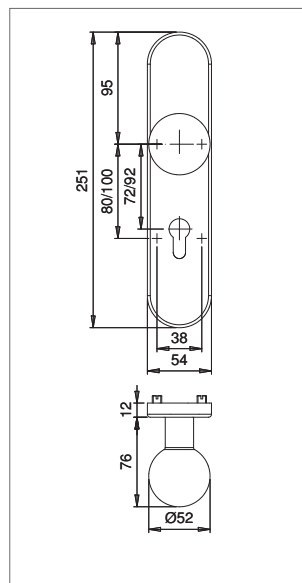
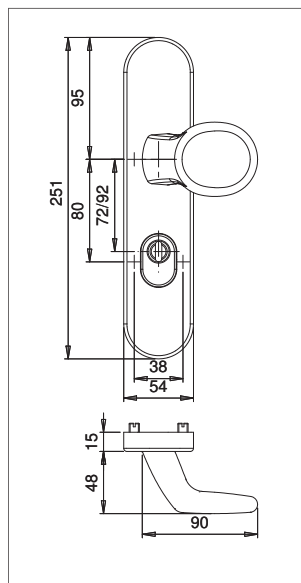
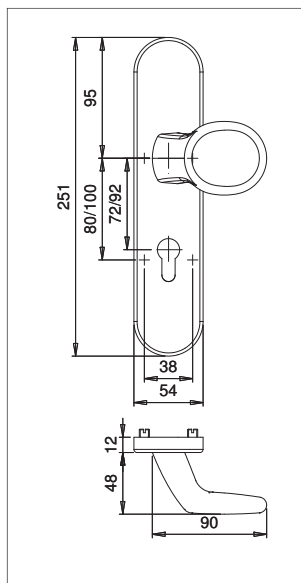
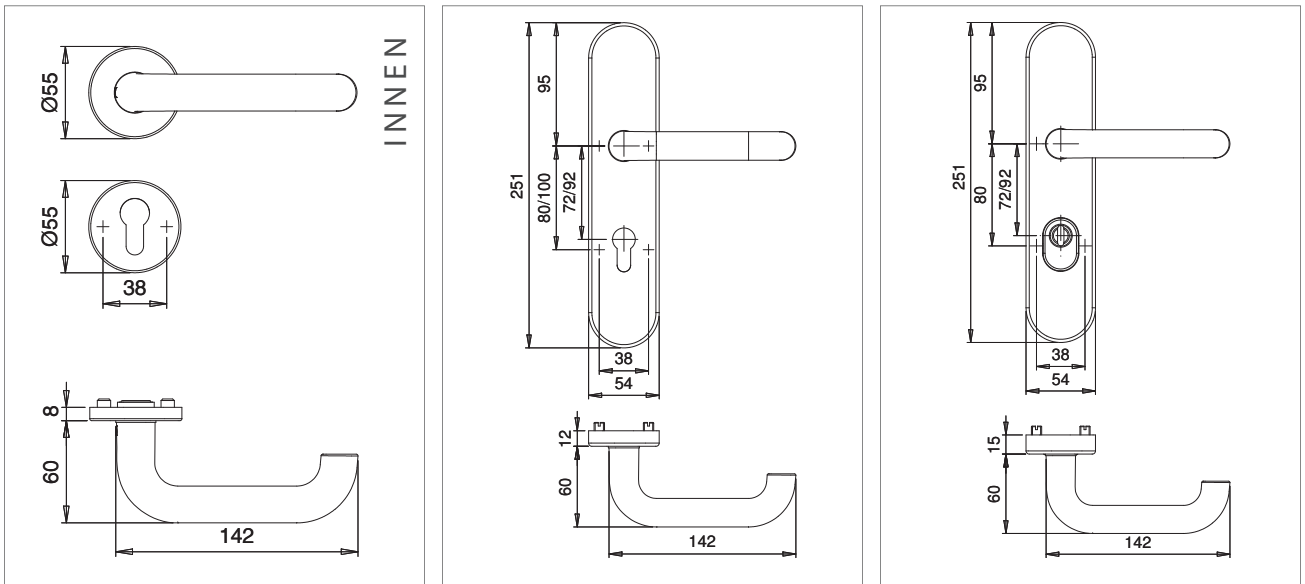
ES 1

**MPA NRW**   
 Materialprüfungsamt Nordrhein-Westfalen  
 PRÜFEN · ÜBERWACHEN · ZERTIFIZIEREN



ZA-GRT. DIN ES 1 = EN SK 2 (Einbruchhemmend)					Klassifizierungsschlüssel							
DIN EN 1906 SK 2	DIN 18273 <b>F</b>	DIN EN 179 	ALU	→	4	7	-	D	1	3	2	U
DIN EN 1906 SK 2	DIN 18273 <b>F</b>	DIN EN 179 	EST	→	4	7	-	B	1	3	2	U
DIN 18257 ES 1	→ Metis Kombi-Clip mit ZA											

Informationen zur Einteilung der Widerstandsklassen für Schutzbeschläge finden Sie auf Seite 24 dieser edi-tion.





F1	EST


**INFOthek**






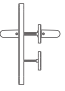

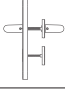

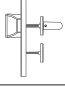

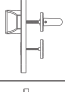

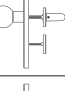



Lieferung incl.  
Befestigungszubehör für:

FS TS 35-45 mm  
ZT TS 35-45 mm

Abweichungen s. S. 174.  
Entfernung 92 mm auf Anfrage.

 DR/DR. Panikstift gesondert bestellen.

- ◆ Material: Aluminium eloxiert oder Edelstahl matt gebürstet
  - ◆ Grundkonstruktion PZ: Druckguss, FS = Stahl
  - ◆ Grundkonstruktion ZA: Alu massiv, FS = Stahl
  - ◆ Grundkonstruktion Rosette: Stahl/Kunststoff
  - ◆ Drücker-Lagerung: lose, FS = fest-drehbar, mit RLT 
  - ◆ Stütznocken: M5, Ø 8mm anbohrgeschützt
  - ◆ Verschraubung: 4-fach M5, verdeckt, Option für Rosettenverschraubung M5
  - ◆ Zylinderabdeckung: federnd gelagert für 11-14 mm Überstand
- Garnituren mit standardmäßiger Option für Rosettenverschraubung mit Premium-Rosetten.

		ARTIKELBEZEICHNUNG	GRIFF/ KNOPF	AUSSEN SCHILD	DR. FORM	■	ENTF. LOCHUNG			BESTELL- NR.	VE
		Garnitur Drücker/Drücker Garnitur Drücker/Drücker		12 mm 12 mm	103Z 103FS	8 mm 9 mm	72 mm PZ 72 mm PZ	x	x	8721/7203 5721/7203	1 Grt. 1 Grt.
		Garnitur Drücker/Drücker Garnitur Drücker/Drücker		15 mm 15 mm	103Z 103FS	8 mm 9 mm	72 mm ZA 72 mm ZA	x	x	8722/7203 5722/7203	1 Grt. 1 Grt.
		Wechselgarnitur mit Griff Wechselgarnitur mit Griff	K2 K2	12 mm 12 mm	103Z 103FS	8 mm 9 mm	72 mm PZ 72 mm PZ	x	x	8721/0272 5721/0272	1 Grt. 1 Grt.
		Wechselgarnitur mit Griff Wechselgarnitur mit Griff	K2 K2	15 mm 15 mm	103Z 103FS	8 mm 9 mm	72 mm ZA 72 mm ZA	x	x	8722/0272 5722/0272	1 Grt. 1 Grt.
		Wechselgarnitur mit Knopf Wechselgarnitur mit Knopf	K5 K5	12 mm 12 mm	103Z 103FS	8 mm 9 mm	72 mm PZ 72 mm PZ	x	x	8721/0572 5721/0572	1 Grt. 1 Grt.
		Wechselgarnitur mit Knopf Wechselgarnitur mit Knopf	K5 K5	15 mm 15 mm	103Z 103FS	8 mm 9 mm	72 mm ZA 72 mm ZA	x	x	8722/0572 5722/0572	1 Grt. 1 Grt.

Um die entsprechenden Zertifikate herunterzuladen nutzen Sie bitte unsere Homepage [www.dieckmann.com](http://www.dieckmann.com). An dieser Stelle finden Sie auch evtl. Aktualisierungen hinsichtlich weiterer Konformitätsprüfungen mit Schlossherstellern.

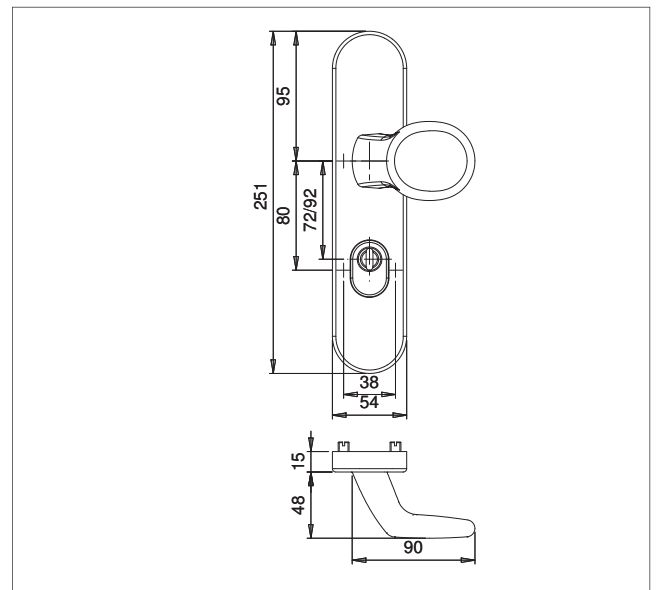
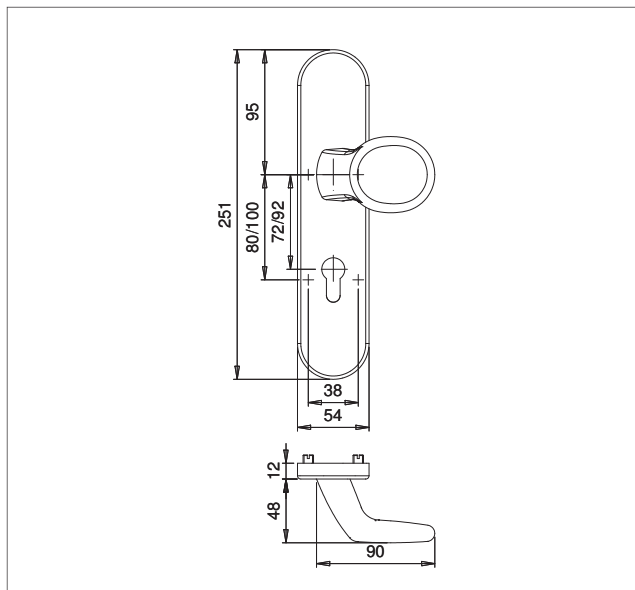
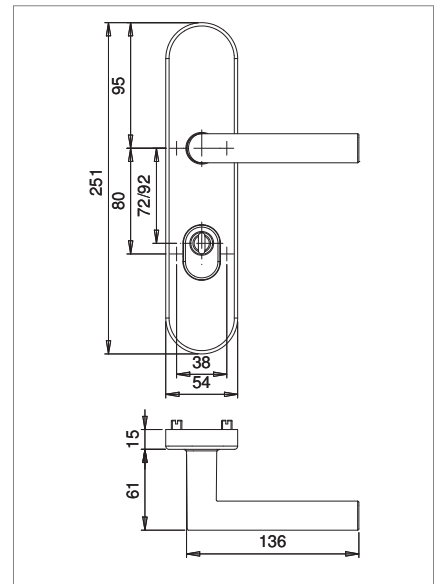
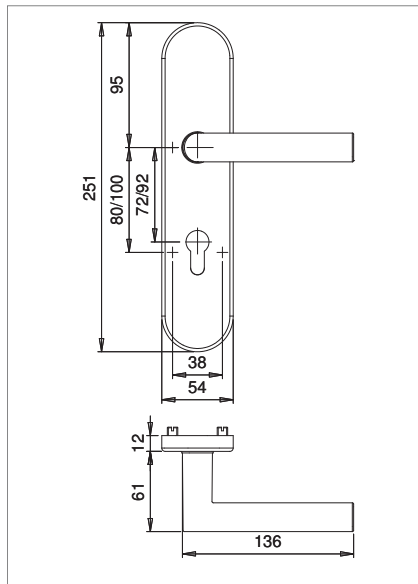
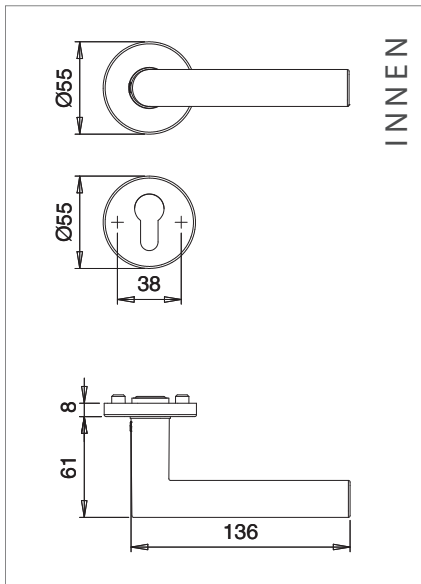


Gern können Sie die Zertifikate auch direkt im Werk anfordern.



ZA-GRT. DIN ES 1 = EN SK 2 (Einbruchhemmend)					Klassifizierungsschlüssel								
DIN EN 1906 SK 2	DIN 18273	<b>F</b>		ALU	→	4	7	-	D	1	3	2	U
DIN EN 1906 SK 2	DIN 18273	<b>F</b>		EST	→	4	7	-	B	1	3	2	U
DIN 18257 ES 1	→ Metis Kombi-Clip mit ZA												

Informationen zur Einteilung der Widerstandsklassen für Schutzbeschläge finden Sie auf Seite 24 dieser edi-tion.





F1	EST

**INFOthek**

Lieferung incl. Befestigungszubehör für:

FS TS 35-45 mm  
ZT TS 35-45 mm

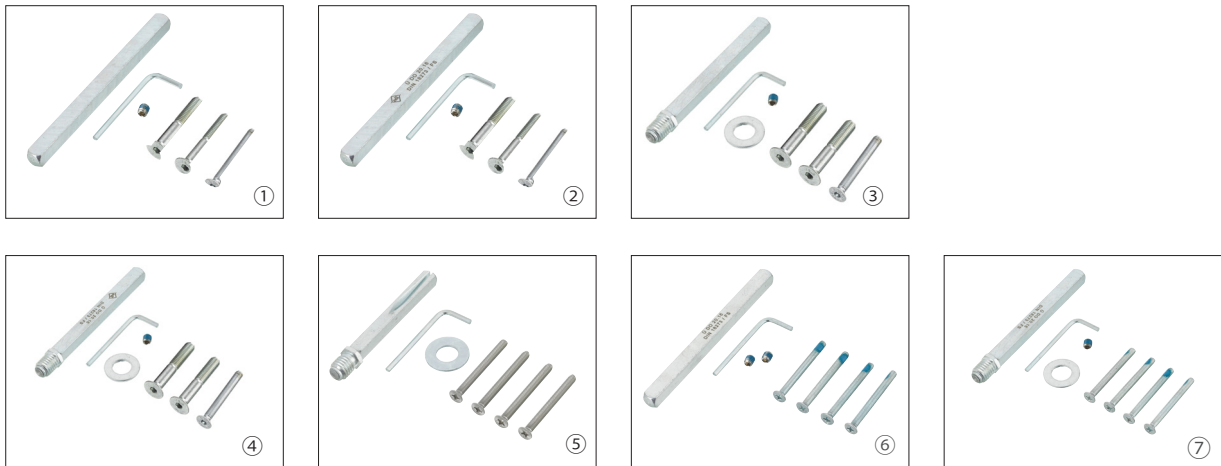
Abweichungen s. S. 174.

Entfernung 92 mm auf Anfrage.

- ◆ Material: Aluminium eloxiert oder Edelstahl matt gebürstet
  - ◆ Grundkonstruktion PZ: Druckguss, FS = Stahl
  - ◆ Grundkonstruktion ZA: Alu massiv, FS = Stahl
  - ◆ Grundkonstruktion Rosette: Stahl/Kunststoff
  - ◆ Drücker-Lagerung: lose, FS = fest-drehbar, mit RLT
  - ◆ Stütznocken: M5, Ø 8mm anbohrgeschützt
  - ◆ Verschraubung: 4-fach M5, verdeckt, Option für Rosettenverschraubung M5
  - ◆ Zylinderabdeckung: federnd gelagert für 11-14 mm Überstand
- Garnituren mit standardmäßiger Option für Rosettenverschraubung mit Premium-Rosetten.

		ARTIKELBEZEICHNUNG	GRIFF/ KNOPF	AUSSEN SCHILD	DR. FORM	■	ENTF. LOCHUNG	<b>F</b>	BESTELL- NR.	VE
		Garnitur Drücker/Drücker Garnitur Drücker/Drücker		12 mm 12 mm	108Z 108FS	8 mm 9 mm	72 mm PZ 72 mm PZ	x	8741/7203 5741/7203	1 Grt. 1 Grt.
		Garnitur Drücker/Drücker Garnitur Drücker/Drücker		15 mm 15 mm	108Z 108FS	8 mm 9 mm	72 mm ZA 72 mm ZA	x	8742/7203 5742/7203	1 Grt. 1 Grt.
		Wechselgarnitur mit Griff Wechselgarnitur mit Griff	K2 K2	12 mm 12 mm	108Z 108FS	8 mm 9 mm	72 mm PZ 72 mm PZ	x	8741/0272 5741/0272	1 Grt. 1 Grt.
		Wechselgarnitur mit Griff Wechselgarnitur mit Griff	K2 K2	15 mm 15 mm	108Z 108FS	8 mm 9 mm	72 mm ZA 72 mm ZA	x	8742/0272 5742/0272	1 Grt. 1 Grt.

## 5.3 MONTAGESETS SERIE DELTA, DELTA FS, SERIE EUROPA FS, SERIE METIS, METIS FS



Alle Maßangaben in mm. Rollenwechselstifte TYP OM und OMF = Maßangaben ohne Rolle.

Tür- stärke	DELTA/EUROPA	DELTA ①		DELTA ①		DELTA/EUROPA FS ②	
	Senkkopf- schrauben: 2xM8/1xM6	DR.-DR.-GARNITUREN 8 mm SCHLOSSNUSS		DR.-DR.-GARNITUREN 10 mm SCHLOSSNUSS		DR.-DR.-GARNITUREN 9 mm SCHLOSSNUSS FS	
		■ Stift M	Bestell-Nr. Set	■ Stift M	Bestell-Nr. Set	■ Stift MF	Bestell-Nr. Set
39-48	M8/6 x 50	8 x 120	9000/2500	10 x 120	9000/2600	9 x 120	9000/3500
49-58	M8/6 x 60	8 x 120	9000/2510	10 x 120	9000/2610	9 x 120	9000/3510
59-68	M8/6 x 70	8 x 120	9000/2520	10 x 120	9000/2620	9 x 120	9000/3520
69-78	M8/6 x 80	8 x 140	9000/2530	10 x 140	9000/2630	9 x 140	9000/3530
79-88	M8/6 x 90	8 x 140	9000/2540	10 x 140	9000/2640	9 x 140	9000/3540
	DELTA/EUROPA	DELTA ③		DELTA ③		DELTA/EUROPA FS ④	
	Senkkopf- schrauben: 2xM8/1xM6	WECHSEL-GARNITUREN 8 MM SCHLOSSNUSS		WECHSEL-GARNITUREN 10 mm SCHLOSSNUSS		WECHSEL-GARNITUREN 9 mm SCHLOSSNUSS FS	
Tür- stärke		■ Stift OM	Bestell-Nr. Set	■ Stift OM	Bestell-Nr. Set	■ Stift OMF	Bestell-Nr. Set
39-48	M8/6 x 50	8 x 80	9000/2501	10 x 80	9000/2601	9 x 80	9000/3501
49-58	M8/6 x 60	8 x 80	9000/2511	10 x 80	9000/2611	9 x 80	9000/3511
59-68	M8/6 x 70	8 x 95	9000/2521	10 x 95	9000/2621	9 x 95	9000/3521
69-78	M8/6 x 80	8 x 110	9000/2531	10 x 110	9000/2631	9 x 110	9000/3531
79-88	M8/6 x 90	8 x 120	9000/2541	10 x 120	9000/2641	9 x 120	9000/3541
	METIS	WECHSEL-GARNITUREN 8 mm SCHLOSSNUSS ⑤		DR.-DR.-GARNITUREN ⑥ 9 mm SCHLOSSNUSS		WECHSELGARNITUREN ⑦ 9 mm SCHLOSSNUSS FS	
Tür- stärke	4 Senkkopf- schrauben	■ Stift O	Bestell-Nr. Set	■ Stift MF	Bestell-Nr.	■ Stift OMF	Bestell-Nr. Set
35-45	M5 x 50	8 x 95	9000/2201	9 x 120	9000/2400	9 x 75	9000/2401
45-55	M5 x 60	8 x 115	9000/2211	9 x 120	9000/2410	9 x 80	9000/2411
55-65	M5 x 70	8 x 115	9000/2221	9 x 120	9000/2420	9 x 95	9000/2421
65-75	M5 x 80	8 x 130	9000/2231	9 x 140	9000/2430	9 x 95	9000/2431
75-85	M5 x 90	8 x 140	9000/2241	9 x 140	9000/2440	9 x 110	9000/2441

## 5.3 MONTAGESETS SERIEN EUROPA, LOGO, JUNO, LIMA, LANA + LOGO FS



Montagesets für Schutzgarnituren Serie LOGO/K beziehen sich auf dieselbe Türstärke wie Garnituren LOGO FS.

### INFOthek



Standardmäßig liefern wir zu allen Schutzbeschlägen Montagesets für TS:  
 ZT 35-45 mm, HT 65-75 mm,  
 FS 39-48 mm  
 Abweichende TS bei DR.-DR.-Grt. immer bei der Bestellung mit angeben.  
 Die nachstehende Auflistung bezieht sich auf Montagesets bei abweichenden Türstärken für DR.-Garnituren, WE-Garnituren und FS-DR.-Garnituren.  
 Montagesets Serie Metis für Wechsel-Grt. 10 mm auf Anfrage.

Alle Maßangaben in mm. Rollenwechselstifte TYP OM und OMF = Maßangaben ohne Rolle.

LOGO, JUNO, LIMA, LANA		WECHSEL-GARNITUREN 8 MM SCHLOSSNUSS ①		WECHSEL-GARNITUREN 10 MM SCHLOSSNUSS ①	
Türstärke	3 Liko-Schrauben	■ Stift O	Bestell-Nr. Set	■ Stift O	Bestell-Nr. Set
35- 45	M6 x 50	8 x 95	9000/5001		
45- 55	M6 x 60	8 x 115	9000/5011	10 x 115	9000/5111
55- 65	M6 x 70	8 x 115	9000/5021	10 x 115	9000/5121
65- 75	M6 x 80	8 x 130	9000/5031	10 x 115	9000/5131
75- 85	M6 x 90	8 x 140	9000/5041	10 x 145	9000/5141
85- 95	M6 x 100			10 x 150	9000/5151
95-105	M6 x 110			10 x 160	9000/5161
EUROPA		WECHSEL-GARNITUREN 8 MM SCHLOSSNUSS ②		WECHSEL-GARNITUREN 10 MM SCHLOSSNUSS ②	
Türstärke	Senkkopfschrauben: 2xM8, 1xM6	■ Stift O	Bestell-Nr. Set	■ Stift O	Bestell-Nr. Set
35- 45	M8/6 x 50	8 x 95	9000/2001		
45- 55	M8/6 x 60	8 x 115	9000/2011	10 x 115	9000/2111
55- 65	M8/6 x 70	8 x 115	9000/2021	10 x 115	9000/2121
65- 75	M8/6 x 80	8 x 130	9000/2031	10 x 115	9000/2131
75- 85	M8/6 x 90			10 x 145	9000/2141
85- 95	M8/6 x 100			10 x 150	9000/2151
95-105	M8/6 x 110			10 x 160	9000/2161
LOGO FS		DR.-DR.-GARNITUREN 9 MM SCHLOSSNUSS ③		WECHSEL-GARNITUREN 9 mm SCHLOSSNUSS ④	
Türstärke	3 Liko-Schrauben	■ Stift M	Bestell-Nr. Set	■ Stift OMF	Bestell-Nr. Set
39-48	M6 x 50	9 x 120	9000/3100	9 x 80	9000/3101
49-58	M6 x 60	9 x 120	9000/3110	9 x 80	9000/3111
59-68	M6 x 70	9 x 120	9000/3120	9 x 95	9000/3121
69-78	M6 x 80	9 x 140	9000/3130	9 x 110	9000/3131
79-88	M6 x 90	9 x 140	9000/3140	9 x 120	9000/3141

---

5.4 **SERIE ROMBUS** Langschild, massiv

DIN 18257 ES 1

Seiten 180 - 181



---

5.4 **SERIE ALPHA/L** Langschild, massiv

DIN 18257 ES 1

Seiten 182 - 183



---

5.4 **SERIE ALPHA/K** Kurzschild, massiv

DIN 18257 ES 1

Seiten 184 - 185



#### 5.4 SERIE RONDO/L Langschild, massiv

Seiten 186 - 187



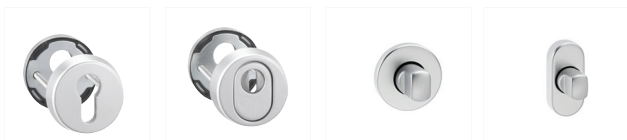
#### 5.4 SERIE RONDO/K Kurzschild, massiv

Seiten 188 - 189



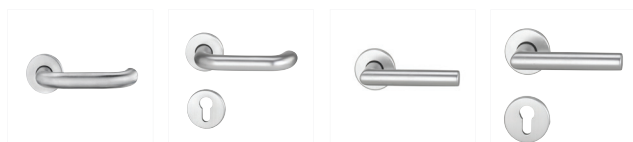
#### 5.6 Schutzrosetten / Türspaltverriegelungen

Seiten 191 - 193



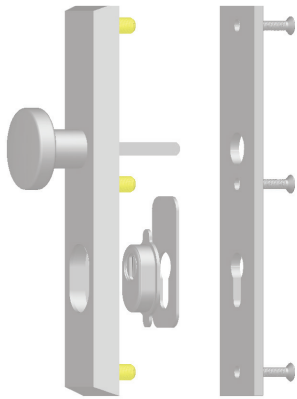
#### 5.7 Haustür-/Korridor-Innengarnituren

Seiten 194 - 195









Sicherheitsgarnituren mit Fan-Gemeinde.

Innen wie außen massives Aluminium und nahezu „unkaputtbar“.

Schutzbeschläge, die *schräge* Kante zeigen und damit das Ansetzen von Einbruchwerkzeugen wirksam erschweren.

Die (Kriminal-) Polizeilichen Beratungsstellen empfehlen den Einsatz von geprüften und zertifizierten einbruch-hemmenden Türbeschlägen gemäß DIN 18257.



Feste Verbindung des Griffs durch Verschraubung mit dem Außenschild.

rechts-/links Verwendbarkeit der Griffe

Alle zertifizierten, massiven Schutzgarnituren auch mit Ziehschutz (ZA) lieferbar. Ziehschutzsätze federnd gelagert für 12 - 17 mm Zylinderüberstand.



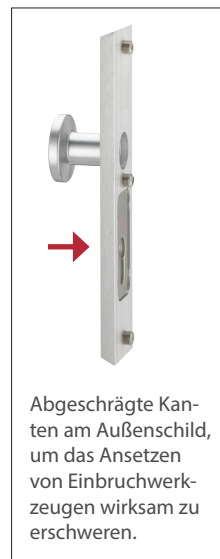
Anbohrgeschützte Metallstütznocken 10 mm im Außenschild.



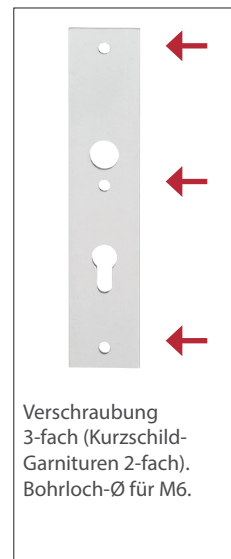
Vernieteter Anbohrschutz im Außenschild. Der Zylinder wird eng umfasst und der Schlosszuhaltungsbe- reich wird geschützt.



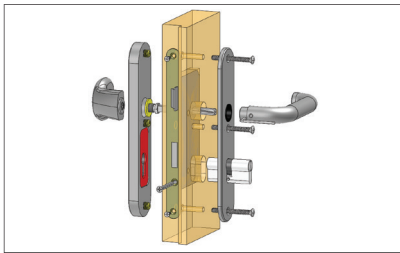
Massives Innen- und Außenschild aus stranggepreßtem Aluminium sorgen für perfekten Sitz auf dem Türblatt.



Abgeschrägte Kanten am Außenschild, um das Ansetzen von Einbruchwerkzeugen wirksam zu erschweren.



Verschraubung 3-fach (Kurzschild-Garnituren 2-fach). Bohrloch-Ø für M6.



ES 1

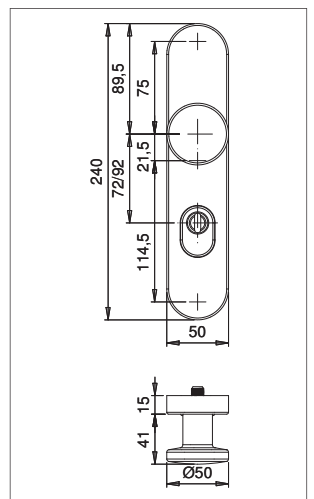
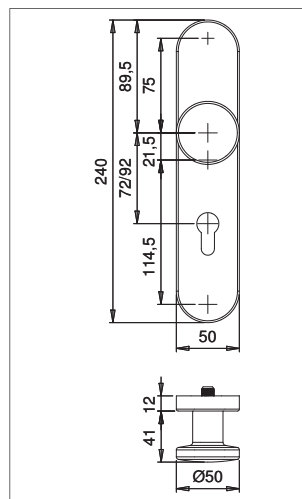
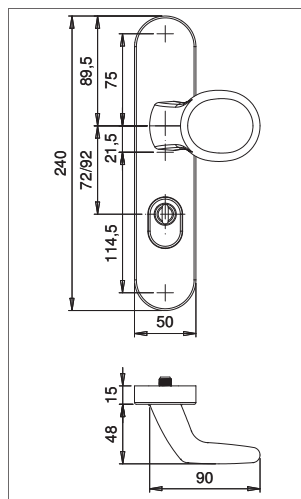
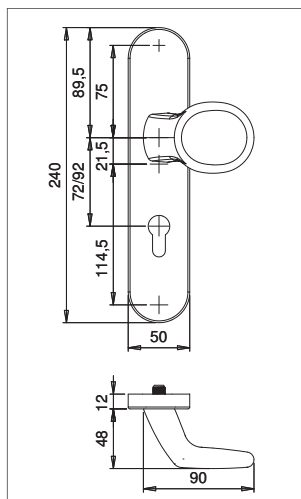
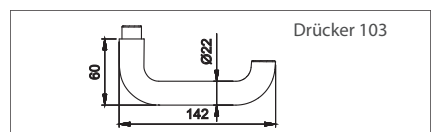
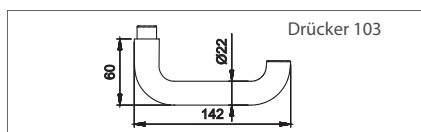
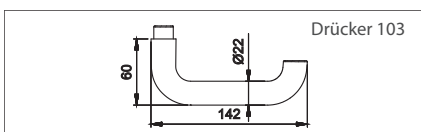
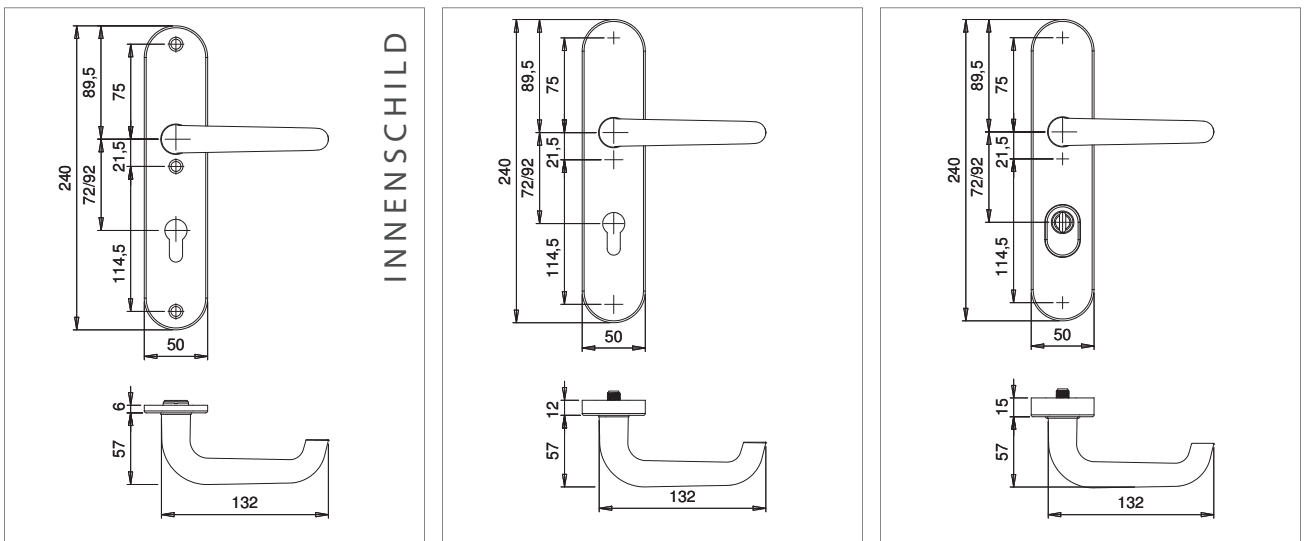


Um die entsprechenden Zertifikate herunterzuladen nutzen Sie bitte unsere Homepage [www.dieckmann.com](http://www.dieckmann.com). Gern können Sie die Zertifikate auch direkt im Werk anfordern.

**DIN ES 1 (Einbruchhemmend)**


DIN 18257 ES 1

Informationen zur Einteilung der Widerstandsklassen für Schutzbeschläge finden Sie auf Seite 24 dieser edi-tion.





F1	

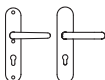

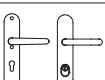

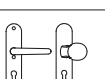

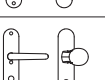

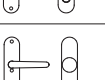

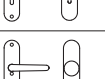

**INFOthek** 

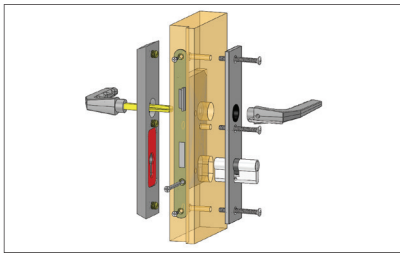
Lieferung incl.  
Befestigungszubehör für:

ZT TS 35-45 mm  
HT TS 65-75 mm.

Abweichungen s. S. 190.

- ◆ Material: Aluminium eloxiert
- ◆ Drücker-Lagerung: lose
- ◆ Stütznocken: M6, Ø 10 mm anbohrgeschützt
- ◆ Verschraubung: 3-fach M6, innen sichtbar
- ◆ Zylinderabdeckung: federnd gelagert für 12 - 17 mm Überstand

		ARTIKELBEZEICHNUNG	GRIFF	AUSSEN SCHILD	DR. FORM	■	ENTF. LOCHUNG		BESTELL- NR.	VE
		Garnitur Drücker/Drücker Garnitur Drücker/Drücker		12 mm 12 mm	104Z 103H	8 mm 10 mm	72 mm PZ 92 mm PZ		8642/7203 8642/9203	1 Grt. 1 Grt.
		Garnitur Drücker/Drücker Garnitur Drücker/Drücker		15 mm 15 mm	104Z 103H	8 mm 10 mm	72 mm ZA 92 mm ZA		8663/7203 8663/9203	1 Grt. 1 Grt.
		Wechselgarnitur mit Griff Wechselgarnitur mit Griff	K2 K2	12 mm 12 mm	104Z 103H	8 mm 10 mm	72 mm PZ 92 mm PZ		8685/7203 8685/9203	1 Grt. 1 Grt.
		Wechselgarnitur mit Griff Wechselgarnitur mit Griff	K2 K2	15 mm 15 mm	104Z 103H	8 mm 10 mm	72 mm ZA 92 mm ZA		8686/7203 8686/9203	1 Grt. 1 Grt.
		Wechselgarnitur mit Knopf Wechselgarnitur mit Knopf	K7 K7	12 mm 12 mm	104Z 103H	8 mm 10 mm	72 mm PZ 92 mm PZ		8612/7203 8612/9203	1 Grt. 1 Grt.
		Wechselgarnitur mit Knopf Wechselgarnitur mit Knopf	K7 K7	15 mm 15 mm	104Z 103H	8 mm 10 mm	72 mm ZA 92 mm ZA		8610/7203 8610/9203	1 Grt. 1 Grt.



ES 1

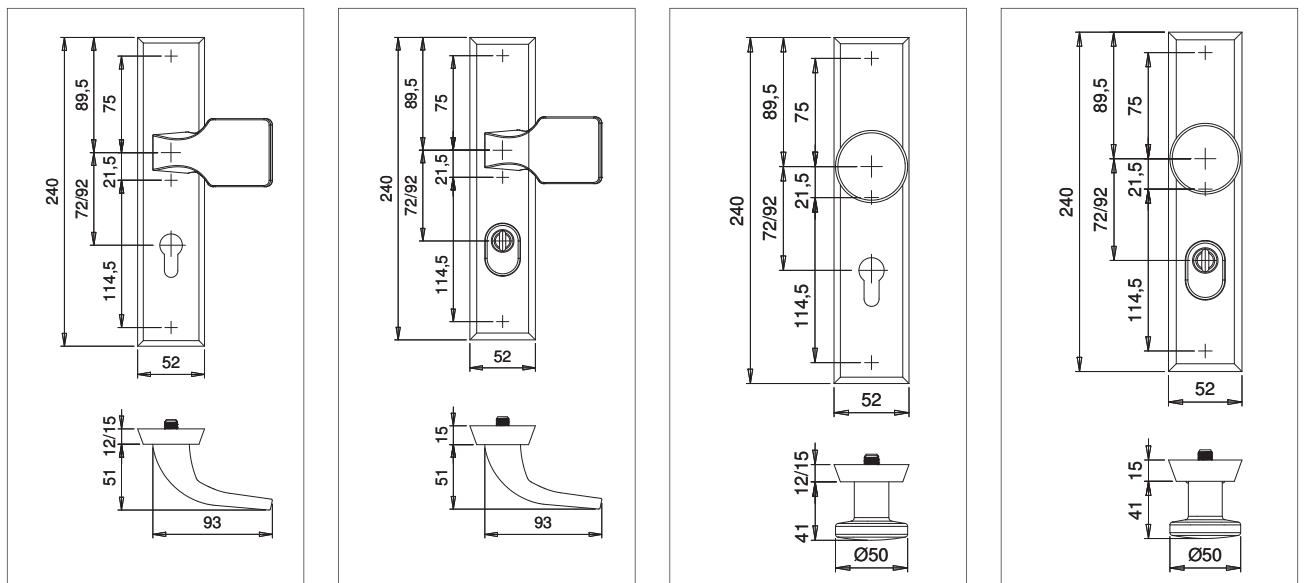
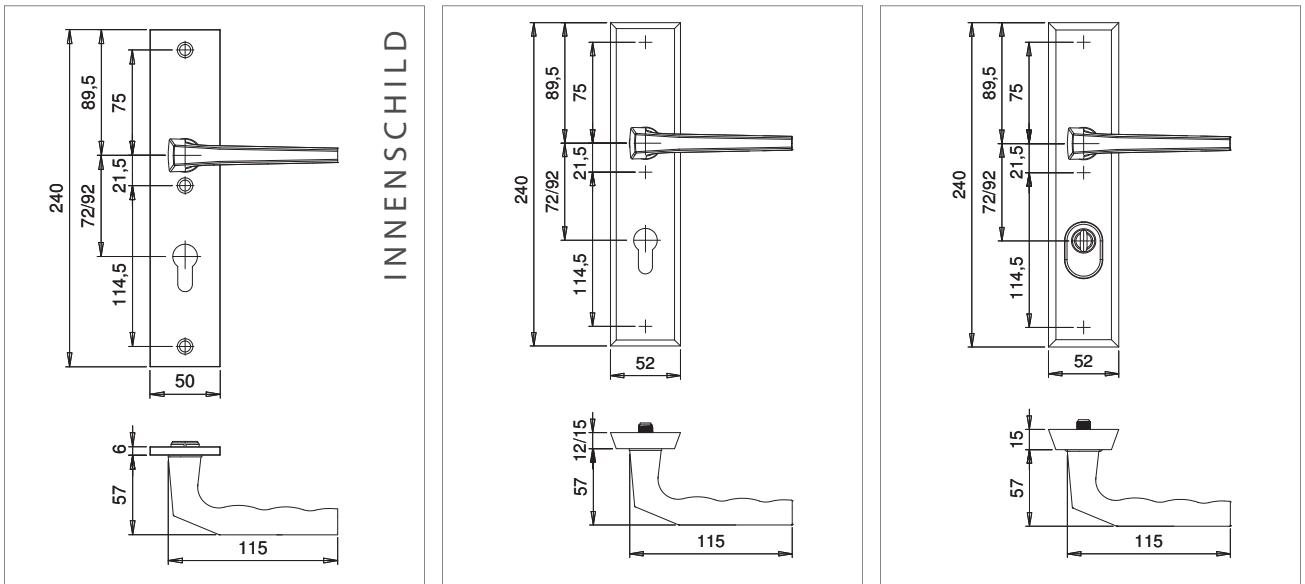


Um die entsprechenden Zertifikate herunterzuladen nutzen Sie bitte unsere Homepage [www.dieckmann.com](http://www.dieckmann.com). Gern können Sie die Zertifikate auch direkt im Werk anfordern.

**DIN ES 1 (Einbruchhemmend)**

DIN 18257 ES 1

Informationen zur Einteilung der Widerstandsklassen für Schutzbeschläge finden Sie auf Seite 24 dieser edi-tion.





F1	F2
F3	F4

**INFOthek**



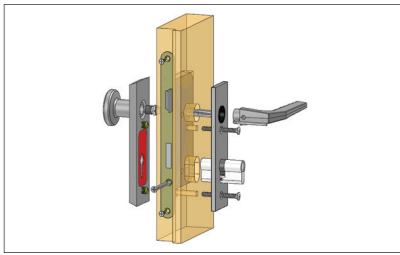
Lieferung incl. Befestigungszubehör für:

ZT TS 35-45 mm  
HT TS 65-75 mm.

Abweichungen s. S. 190.

- ◆ Material: Aluminium eloxiert
- ◆ Drücker-Lagerung: lose
- ◆ Stütznocken: M6, Ø 10 mm anbohrgeschützt
- ◆ Verschraubung: 3-fach M6, innen sichtbar
- ◆ Zylinderabdeckung: federnd gelagert für 12 - 17 mm Überstand

		ARTIKELBEZEICHNUNG	GRIFF/ KNOPF	AUSSEN SCHILD	DR. FORM	■	ENTF. LOCHUNG		BESTELL- NR.	VE
		Garnitur Drücker/Drücker		12 mm	125Z	8 mm	72 mm PZ		8770/0000	1 Grt.
		Garnitur Drücker/Drücker		15 mm	125Z	8 mm	72 mm PZ		8771/0000	1 Grt.
		Garnitur Drücker/Drücker		12 mm	125H	10 mm	92 mm PZ		8774/0000	1 Grt.
		Garnitur Drücker/Drücker		15 mm	125H	10 mm	92 mm PZ		8775/0000	1 Grt.
		Garnitur Drücker/Drücker		15 mm	125Z	8 mm	72 mm ZA		8747/0000	1 Grt.
		Garnitur Drücker/Drücker		15 mm	125H	10 mm	92 mm ZA		8749/0000	1 Grt.
		Wechselgarnitur mit Griff	K1	12 mm	125Z	8 mm	72 mm PZ		7670/0000	1 Grt.
		Wechselgarnitur mit Griff	K1	15 mm	125Z	8 mm	72 mm PZ		7671/0000	1 Grt.
		Wechselgarnitur mit Griff	K1	12 mm	125H	10 mm	92 mm PZ		7674/0000	1 Grt.
		Wechselgarnitur mit Griff	K1	15 mm	125H	10 mm	92 mm PZ		7675/0000	1 Grt.
		Wechselgarnitur mit Griff	K1	15 mm	125Z	8 mm	72 mm ZA		7650/0000	1 Grt.
		Wechselgarnitur mit Griff	K1	15 mm	125H	10 mm	92 mm ZA		7652/0000	1 Grt.
		Wechselgarnitur mit Knopf	K7	12 mm	125Z	8 mm	72 mm PZ		8670/0000	1 Grt.
		Wechselgarnitur mit Knopf	K7	15 mm	125Z	8 mm	72 mm PZ		8671/0000	1 Grt.
		Wechselgarnitur mit Knopf	K7	12 mm	125H	10 mm	92 mm PZ		8674/0000	1 Grt.
		Wechselgarnitur mit Knopf	K7	15 mm	125H	10 mm	92 mm PZ		8675/0000	1 Grt.
		Wechselgarnitur mit Knopf	K7	15 mm	125Z	8 mm	72 mm ZA		8650/0000	1 Grt.
		Wechselgarnitur mit Knopf	K7	15 mm	125H	10 mm	92 mm ZA		8652/0000	1 Grt.



ES 1

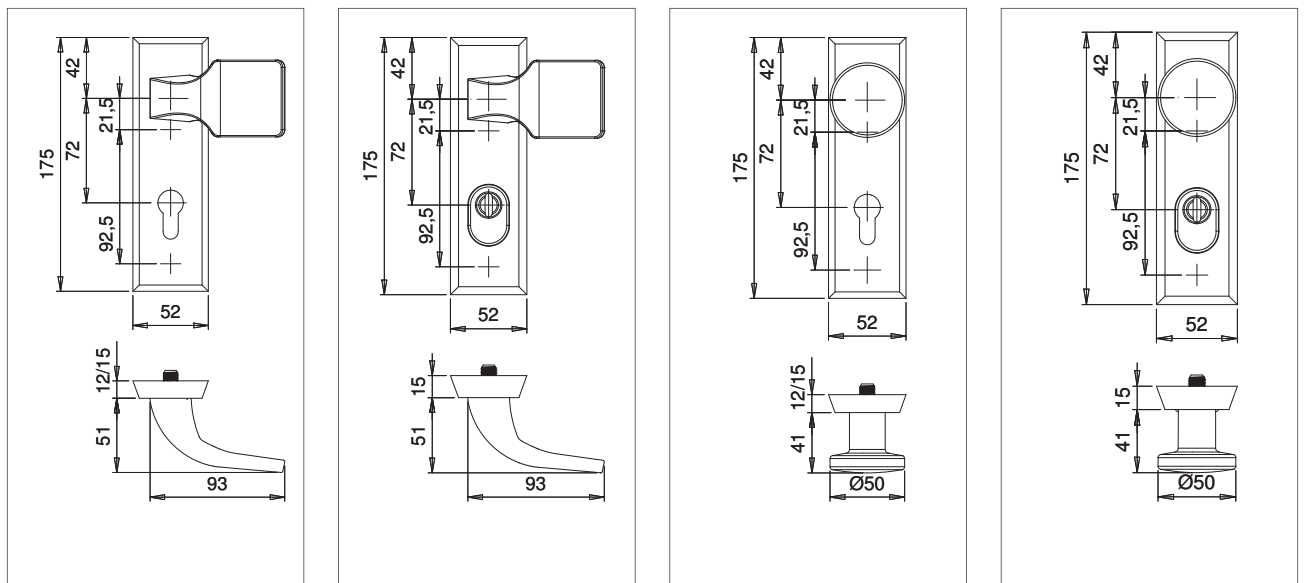
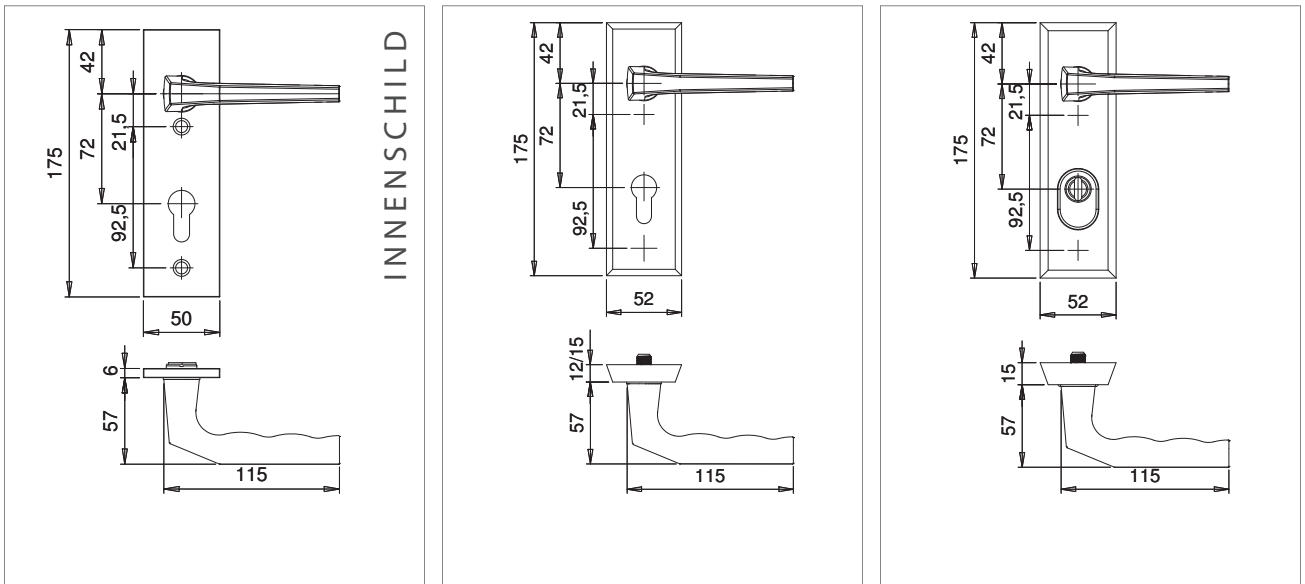


Um die entsprechenden Zertifikate herunterzuladen nutzen Sie bitte unsere Homepage [www.dieckmann.com](http://www.dieckmann.com). Gern können Sie die Zertifikate auch direkt im Werk anfordern.

**DIN ES 1 (Einbruchhemmend)**


DIN 18257 ES 1

Informationen zur Einteilung der Widerstandsklassen für Schutzbeschläge finden Sie auf Seite 24 dieser edi-tion.







F1	F2
F3	F4

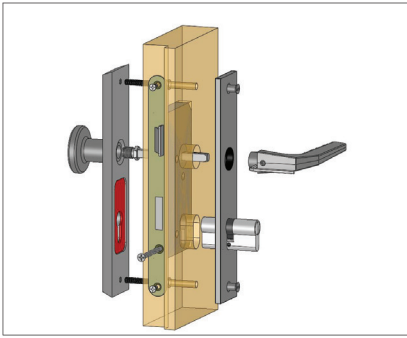
**INFOthek** 

Lieferung incl. Befestigungszubehör für:  
 TS 35-45 mm.  
 Abweichungen s. S. 190.

- ◆ Material: Aluminium eloxiert
- ◆ Drücker-Lagerung: lose
- ◆ Stütznocken: M6, Ø 10 mm anbohrgeschützt
- ◆ Verschraubung: 2-fach M6, innen sichtbar
- ◆ Zylinderabdeckung: federnd gelagert für 12 - 17 mm Überstand

		ARTIKELBEZEICHNUNG	GRIFF	AUSSEN SCHILD	DR. FORM	■	ENTF. LOCHUNG		BESTELL- NR.	VE
		Garnitur Drücker/Drücker Garnitur Drücker/Drücker		12 mm 15 mm	125Z 125Z	8 mm 8 mm	72 mm PZ 72 mm PZ		8772/0000 8773/0000	1 Grt. 1 Grt.
		Garnitur Drücker/Drücker		15 mm	125Z	8 mm	72 mm ZA		8748/0000	1 Grt.
		Wechselgarnitur mit Griff Wechselgarnitur mit Griff	K1 K1	12 mm 15 mm	125Z 125Z	8 mm 8 mm	72 mm PZ 72 mm PZ		7672/0000 7673/0000	1 Grt. 1 Grt.
		Wechselgarnitur mit Griff	K1	15 mm	125Z	8 mm	72 mm ZA		7651/0000	1 Grt.
		Wechselgarnitur mit Knopf Wechselgarnitur mit Knopf	K7 K7	12 mm 15 mm	125Z 125Z	8 mm 8 mm	72 mm PZ 72 mm PZ		8672/0000 8673/0000	1 Grt. 1 Grt.
		Wechselgarnitur mit Knopf	K7	15 mm	125Z	8 mm	72 mm ZA		8651/0000	1 Grt.

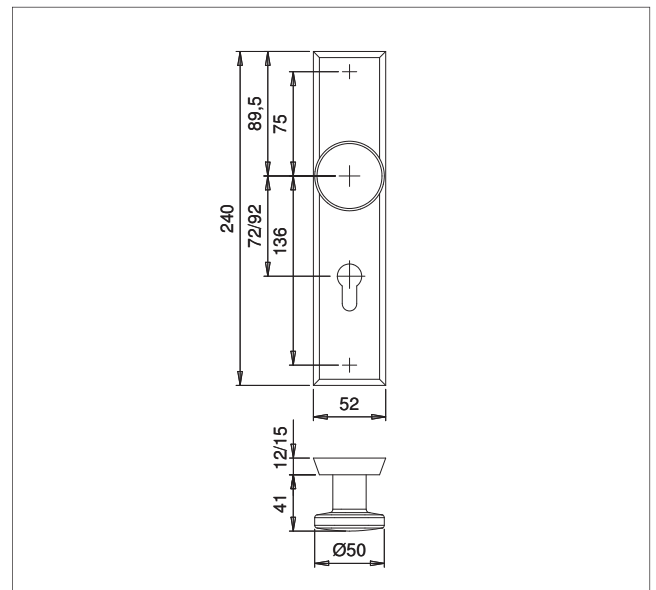
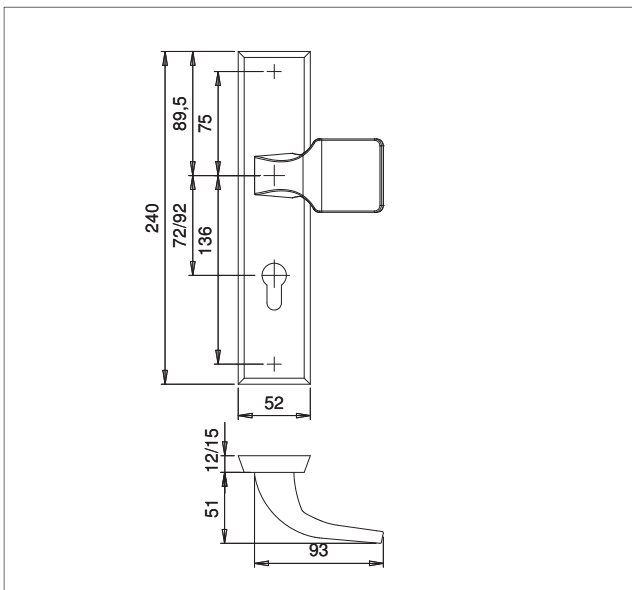
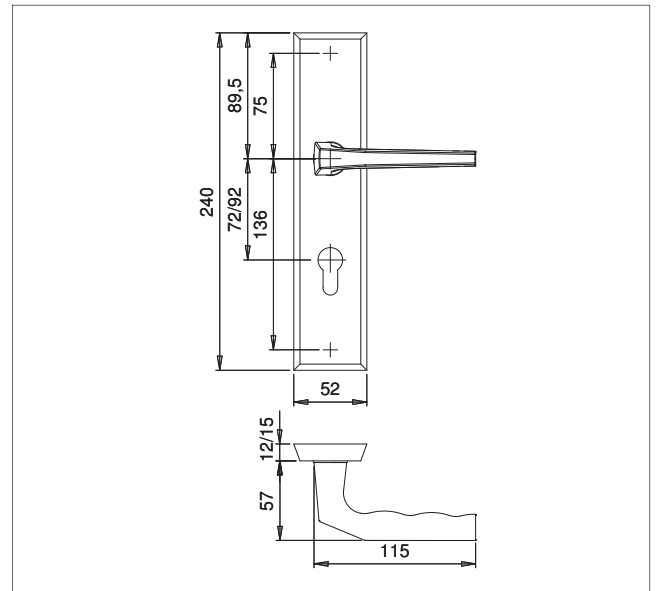
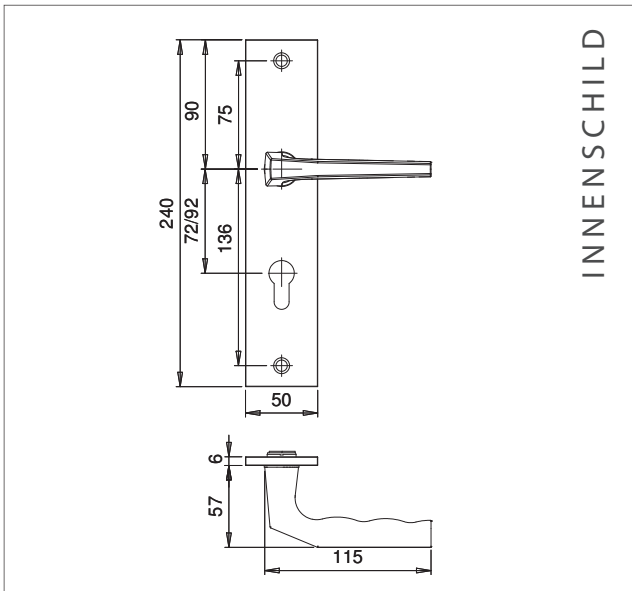




ES 0

ES 0 (Gering einbruchhemmend)

Informationen zur Einteilung der Widerstandsklassen für Schutzbeschläge finden Sie auf Seite 24 dieser edi-tion.



## 5.4 SERIE RONDO/L, MASSIV



F1	F2
F3	F4

### INFOthek



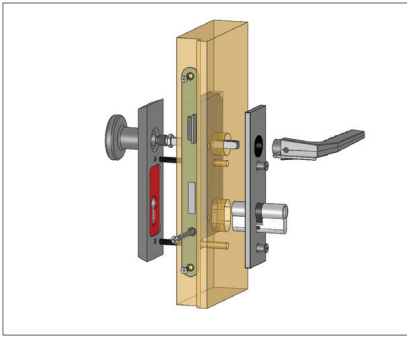
Lieferung incl.  
Befestigungszubehör für:

ZT 35-45 mm TS  
HT 65-75 mm TS.

Abweichungen s. S. 190.

- ◆ Material: Aluminium eloxiert
- ◆ Drücker-Lagerung: lose
- ◆ Verschraubung: 2-fach M6, innen sichtbar

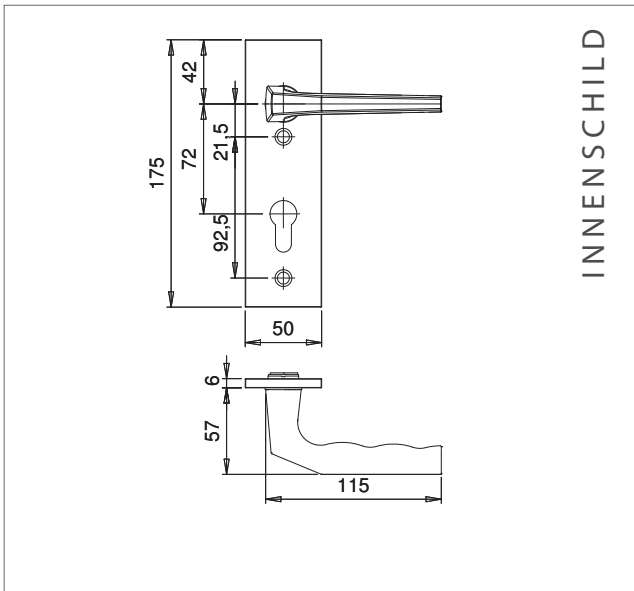
		ARTIKELBEZEICHNUNG	GRIFF/ KNOPF	AUSSEN SCHILD	DR. FORM	■	ENTF. LOCHUNG		BESTELL- NR.	VE
		Garnitur Drücker/Drücker		12 mm	125Z	8 mm	72 mm PZ		8634/0000	1 Grt.
		Garnitur Drücker/Drücker		15 mm	125Z	8 mm	72 mm PZ		8635/0000	1 Grt.
		Garnitur Drücker/Drücker		12 mm	125H	10 mm	92 mm PZ		8636/0000	1 Grt.
		Garnitur Drücker/Drücker		15 mm	125H	10 mm	92 mm PZ		8637/0000	1 Grt.
		Wechselgarnitur mit Griff	K1	12 mm	125Z	8 mm	72 mm PZ		7623/0000	1 Grt.
		Wechselgarnitur mit Griff	K1	15 mm	125Z	8 mm	72 mm PZ		7624/0000	1 Grt.
		Wechselgarnitur mit Griff	K1	12 mm	125H	10 mm	92 mm PZ		7625/0000	1 Grt.
		Wechselgarnitur mit Griff	K1	15 mm	125H	10 mm	92 mm PZ		7626/0000	1 Grt.
		Wechselgarnitur mit Knopf	K7	12 mm	125Z	8 mm	72 mm PZ		8623/0000	1 Grt.
		Wechselgarnitur mit Knopf	K7	15 mm	125Z	8 mm	72 mm PZ		8624/0000	1 Grt.
		Wechselgarnitur mit Knopf	K7	12 mm	125H	10 mm	92 mm PZ		8625/0000	1 Grt.
		Wechselgarnitur mit Knopf	K7	15 mm	125H	10 mm	92 mm PZ		8626/0000	1 Grt.



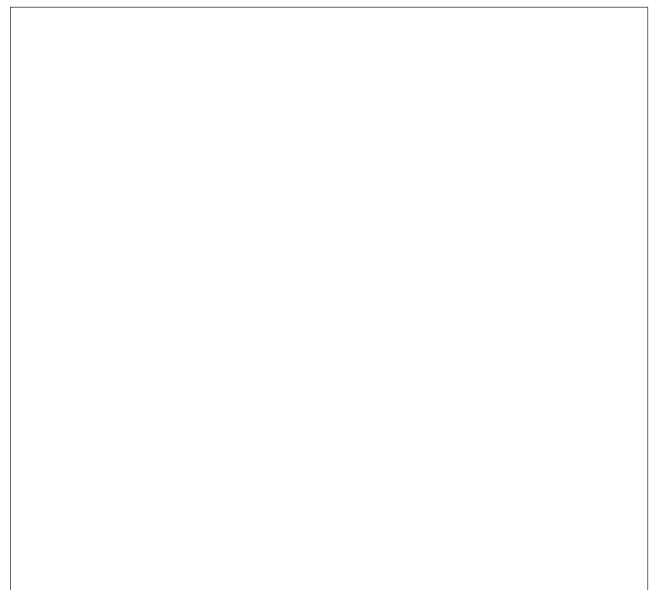
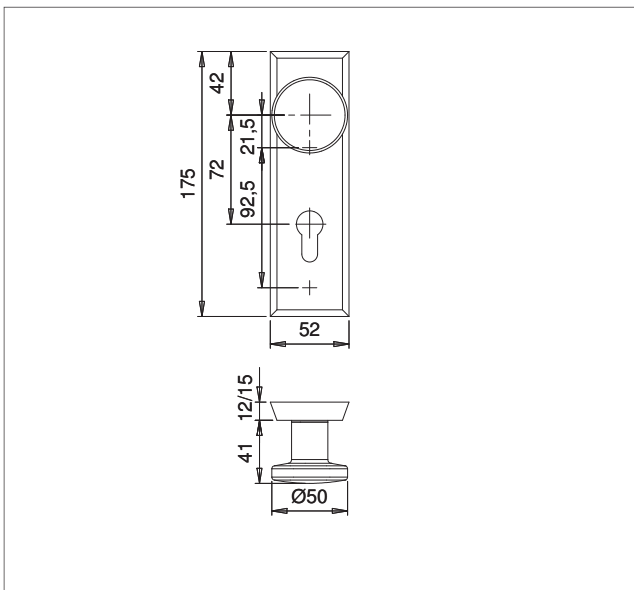
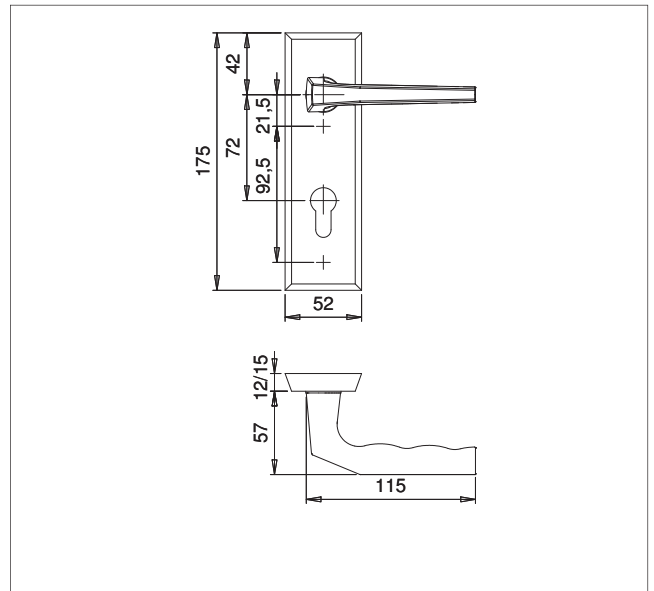
ES 0

ES 0 (Gering einbruchhemmend)

Informationen zur Einteilung der Widerstandsklassen für Schutzbeschläge finden Sie auf Seite 24 dieser edi-tion.



INNENSCHILD



## 5.4 SERIE RONDO/K, MASSIV



F1	F2

### INFOthek



Lieferung incl.  
Befestigungszubehör für:

TS 35-45 mm.

Abweichungen s. S. 190.

- ◆ Material: Aluminium eloxiert
- ◆ Drücker-Lagerung: lose
- ◆ Verschraubung: 2-fach M6, innen sichtbar

		ARTIKELBEZEICHNUNG	GRIFF	AUSSEN SCHILD	DR. FORM	■	ENTF. LOCHUNG		BESTELL- NR.	VE
		Garnitur Drücker/Drücker		12 mm	125Z	8 mm	72 mm PZ		8638/0000	1 Grt.
		Wechselgarnitur mit Knopf	K7	12 mm	125Z	8 mm	72 mm PZ		8627/0000	1 Grt.

## 5.5 MONTAGESETS SERIEN ALPHA, ROMBUS + RONDO



F00 verzinkt vernickelt	
F3	F4

### INFOthek



Standardmäßig liefern wir zu allen Schutzbeschlägen Montagesets für:  
ZT TS 35-45 mm  
HT TS 65-75 mm.

Abweichende Türstärken bei DR.DR.-Garnituren immer bei der Bestellung mit angeben. Die nachstehende Auflistung bezieht sich auf Montagesets bei abweichenden Türstärken für WE-Garnituren.

Alle Maßangaben in mm.

SERIE ALPHA + ROMBUS		WECHSEL-GARNITUREN 8 MM SCHLOSSNUSS ①		WECHSEL-GARNITUREN 10 MM SCHLOSSNUSS ①	
Türstärke	3 Liko-Schrauben	■ Stift O	Bestell-Nr. Set	■ Stift O	Bestell-Nr. Set
35- 45	M6 x 50	8 x 95	9000/5001		
45- 55	M6 x 60	8 x 115	9000/5011	10 x 115	9000/5111
55- 65	M6 x 70	8 x 115	9000/5021	10 x 115	9000/5121
65- 75	M6 x 80	8 x 130	9000/5031	10 x 115	9000/5131
75- 85	M6 x 90	8 x 140	9000/5041	10 x 145	9000/5141
85- 95	M6 x 100			10 x 150	9000/5151
95-105	M6 x 110			10 x 160	9000/5161
SERIE RONDO		WECHSEL-GARNITUREN 8 MM SCHLOSSNUSS ②		WECHSEL-GARNITUREN 10 MM SCHLOSSNUSS ②	
Türstärke	2 Gewindestifte 2 Hülsen M6x20	■ Stift O	Bestell-Nr. Set	■ Stift O	Bestell-Nr. Set
35- 45	M6 x 45	8 x 95	9000/1001		
45- 55	M6 x 63	8 x 115	9000/1011	10 x 115	9000/1111
55- 65	M6 x 70	8 x 115	9000/1021	10 x 115	9000/1121
65- 75	M6 x 75	8 x 130	9000/1031	10 x 115	9000/1131
75- 85	M6 x 90			10 x 145	9000/1141



Schutzrosetten mit Zertifikat



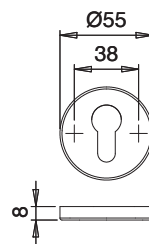
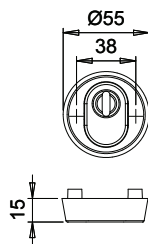
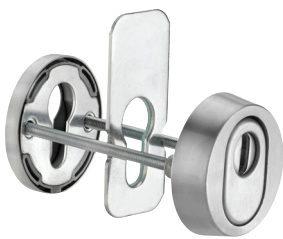
Wenn Platzgründe oder optische Gründe gegen die Anbringung von Schutzgarnituren an der Haustür sprechen, bieten sich Schutzrosetten aus Aluminium und Edelstahl als Alternative an.

Dabei muss auf wirksamen Schutz von Schloss und Zylinder nicht verzichtet werden.



jetzt neu  
als ZA-Schutzrosette  
in der Ausführung  
DIN 18257 ES 1  
zertifiziert lieferbar !

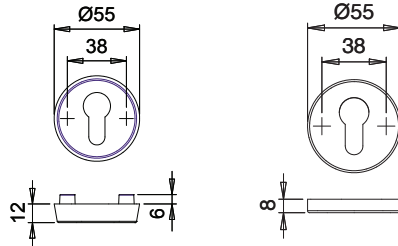
die Zertifizierung gilt ausschließlich für  
komplette Schutzrosettenpaare mit ZA  
und Stahleinlage für den Schlossbereich.



F1	EST

	ARTIKELBEZEICHNUNG	LOCH.	BESTELL-NR.	VE
	Schutzrosettenpaar ES 1 zertifiziert	ZA	7456/0000	2 Pr.

## 5.6 SCHUTZROSETTEN



F1*	F5*
F12*	EST
F25 PVD	

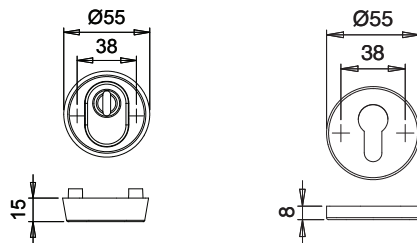
### INFOthek



Innen-Rosette:  
Stahlunterkonstruktion, incl.  
Senkkopfschrauben M5x80  
für TS bis 68 mm.

\* nicht SKG zertifiziert.

		ARTIKELBEZEICHNUNG	LOCH.	BESTELL-NR. SKINPACK	VE	BESTELL-NR. SCHACHTELPAK	VE
		Schutzrosettenpaar	PZ	6533/0000	1 St.	6633/0000	2 Pr.
		Schutzrosette außen	PZ			6633/2000	2 St.
		Schlüsselrosette innen für einseitige Befestigung	PZ			1056/1000	4 St.
		Edelstahl-Schutzrosettenpaar *SKG zertifiziert		PZ	6533/0500	1 St.	6633/0500



F1	F5*
F12*	EST
F25 PVD	

### INFOthek



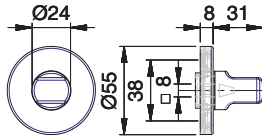
Innen-Rosette:  
Stahlunterkonstruktion, incl.  
Senkkopfschrauben M5x80  
für TS bis 68 mm  
SKG TS 64-68 mm.

Zylinderabdeckung federnd  
gelagert für Zylinderüberstand  
10-16 mm.

\* nicht SKG zertifiziert.

		ARTIKELBEZEICHNUNG	LOCH.	BESTELL-NR. SKINPACK	VE	BESTELL-NR. SCHACHTELPAK	VE
		Schutzrosettenpaar	ZA	7156/0000	1 St.	7256/0000	2 Pr.
		Schutzrosette außen	ZA			7256/2000	2 St.
		Schutzrosettenpaar SKG zertifiziert		ZA	7156/0500	1 St.	7256/0500

## 5.6 TÜRSPALTVERRIEGELUNGEN



F1	F12
EST	

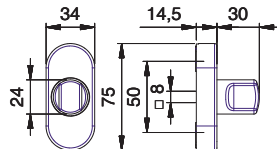
### INFOthek



Lieferung ohne Befestigungszubehör.

Stiftvorstand 35 mm.

	ARTIKELBEZEICHNUNG	SPEZIFIKATION	■	BESTELL-NR.	VE
	Türspaltverriegelung fest-drehbar gelagert	Stahlgrundrosette Rastlager Technik	8 mm	1092/7875	5 St.



F1	F12
EST	

### INFOthek



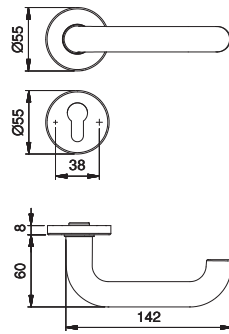
Lieferung ohne Befestigungszubehör.

Stiftvorstand 35 mm.

	ARTIKELBEZEICHNUNG	SPEZIFIKATION	■	BESTELL-NR.	VE
	Türspaltverriegelung fest-drehbar gelagert	Stahlgrundrosette	8 mm	1093/7875	5 St.



## 5.7 HAUSTÜR-/KORRIDOR-INNENGARNITUREN



F1	EST

### INFOthek

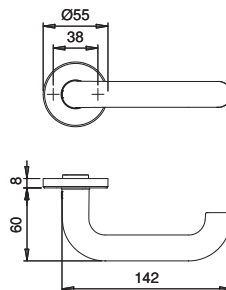


Lieferung ohne Befestigungszubehör.

Nocken für M5

Drücker fest-drehbar gelagert.

		ARTIKELBEZEICHNUNG	NOCKEN	DR. FORM	■	LOCHUNG	BESTELL-NR.	VE
		Innen-Garnitur mit Schlüsselrosette		103Z	8 mm	PZ	1103/5356	1 Set
		Innen-Garnitur mit Schlüsselrosette	x	103Z	8 mm	PZ	1103/5256	1 Set
		Innen-Garnitur mit Schlüsselrosette		103H	10 mm	PZ	2103/5356	1 Set
		Innen-Garnitur mit Schlüsselrosette	x	103H	10 mm	PZ	2103/5256	1 Set



F1	EST

### INFOthek



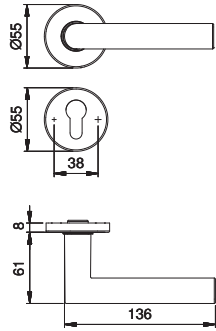
Lieferung ohne Befestigungszubehör.

Nocken für M5

Drücker fest-drehbar gelagert.

		ARTIKELBEZEICHNUNG	NOCKEN	DR. FORM	■		BESTELL-NR.	VE
		Drücker auf Rosette		103Z	8 mm		1103/5300	1 St.
		Drücker auf Rosette	x	103Z	8 mm		1103/5200	1 St.
		Drücker auf Rosette		103H	10 mm		2103/5300	1 St.
		Drücker auf Rosette	x	103H	10 mm		2103/5200	1 St.

## 5.7 HAUSTÜR-/KORRIDOR-INNENGARNITUREN



F1	EST

### INFOthek

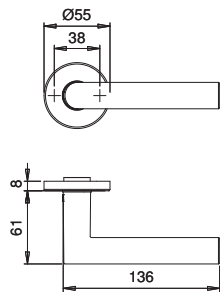


Lieferung ohne Befestigungszubehör.

Nocken für M5

Drücker fest-drehbar gelagert.

		ARTIKELBEZEICHNUNG	NOCKEN	DR. FORM	■	LOCHUNG	BESTELL-NR.	VE
		Innen-Garnitur mit Schlüsselrosette		108Z	8 mm	PZ	1108/5356	1 Set
		Innen-Garnitur mit Schlüsselrosette	x	108Z	8 mm	PZ	1108/5256	1 Set
		Innen-Garnitur mit Schlüsselrosette		108H	10 mm	PZ	2108/5356	1 Set
		Innen-Garnitur mit Schlüsselrosette	x	108H	10 mm	PZ	2108/5256	1 Set



F1	EST

### INFOthek



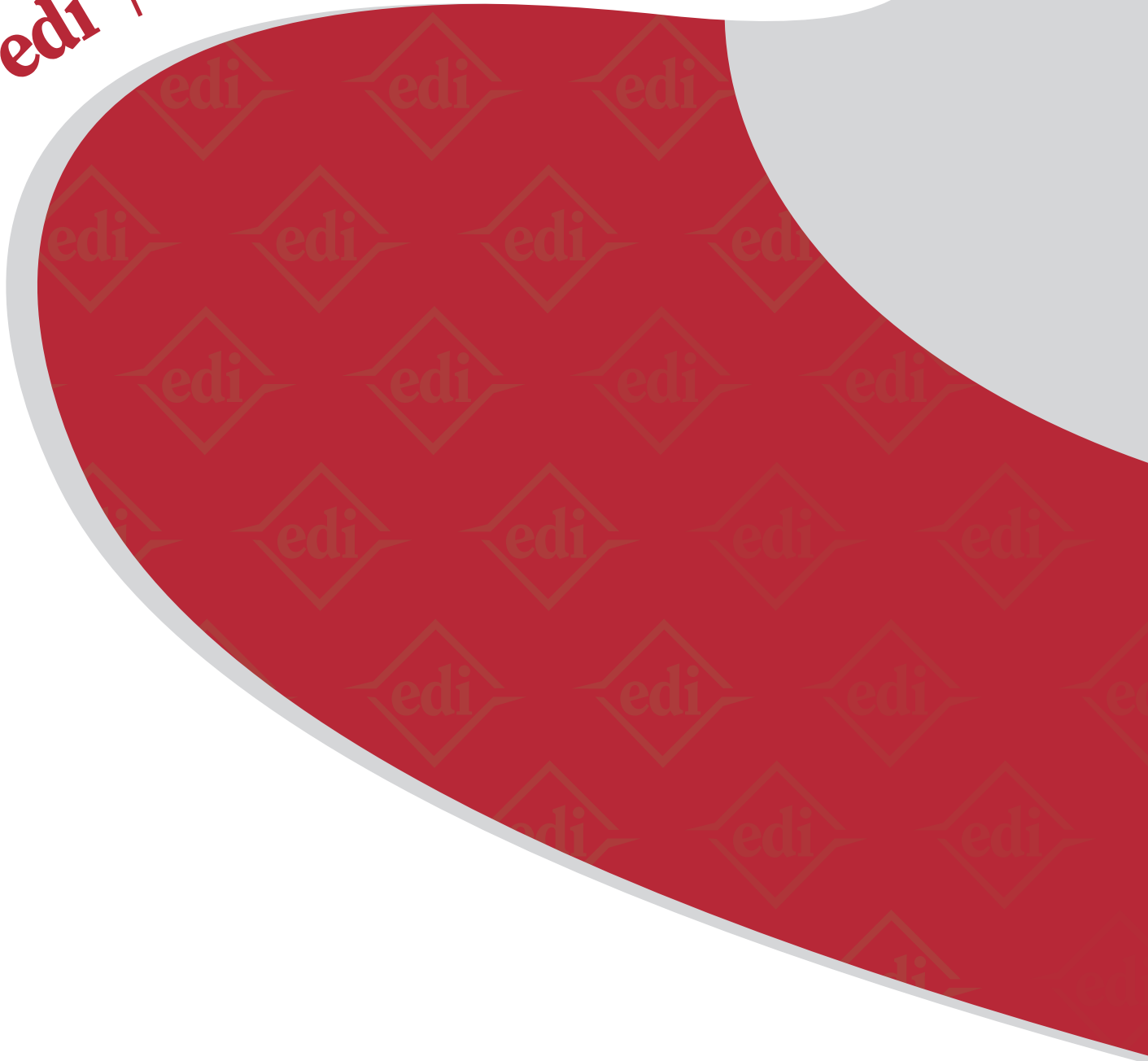
Lieferung ohne Befestigungszubehör.

Nocken für M5

Drücker fest-drehbar gelagert.

		ARTIKELBEZEICHNUNG	NOCKEN	DR. FORM	■		BESTELL-NR.	VE
		Drücker auf Rosette		108Z	8 mm		1108/5300	1 St.
		Drücker auf Rosette	x	108Z	8 mm		1108/5200	1 St.
		Drücker auf Rosette		108H	10 mm		2108/5300	1 St.
		Drücker auf Rosette	x	108H	10 mm		2108/5200	1 St.

**edi** | Alles aus einer Hand



Erich Dieckmann GmbH  
Grüner Talstraße 18 - 22  
58644 Iserlohn

Tel : +49 02371 956-0  
Fax: +49 02371 956-120  
Mail: [info@dieckmann.com](mailto:info@dieckmann.com)